

- CATÁLOGO -  
**Nelore**

2024



**GENEX™**

Distribuidor exclusivo

**COVERPA**



**Nelore**

**GENEX™**

# TREM BALA

001NE00749



## Informações Gerais

### Nome

TREM BALA DA EAO

### Série/RGD

EAO B1828

### CEIP

--

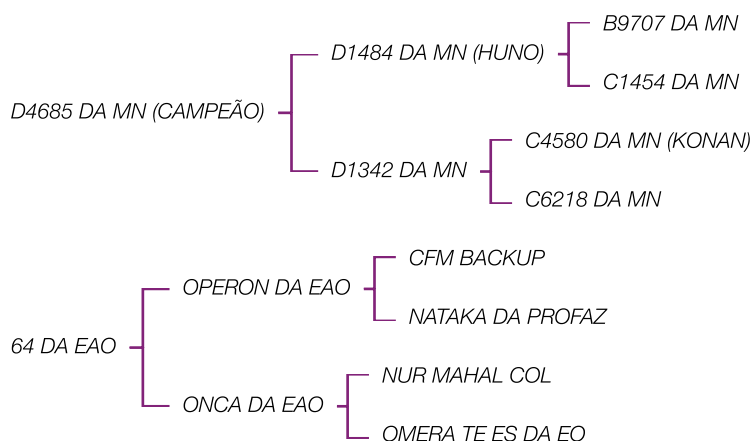
### Nasc

26/08/2019

### PROP

EAO - EMPREENDIMENTOS AGROPECUÁRIOS  
E OBRAS S/A / GENEX BRASIL / EDUARDO DA  
COSTA

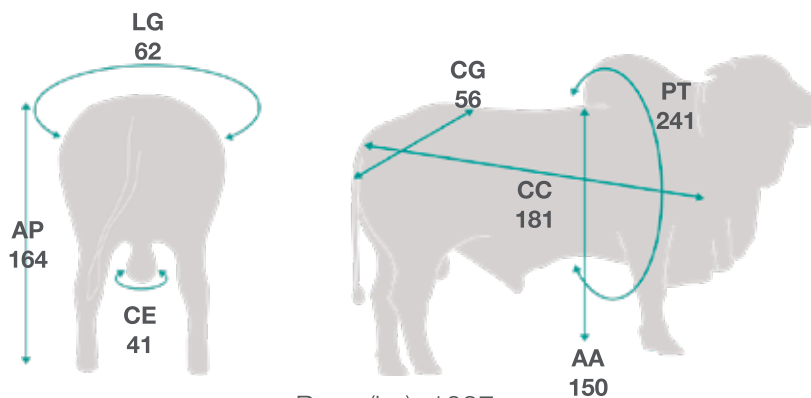
## Pedigree



## Ultrassom

PESO (kg)	AOL	AOL/100kg	RATIO	MARM	EGS	EGS/100kg	PICANHA	MEDIDO EM:
941	118.68	12.61	0.56	3.5	10.33	1.1	13.05	-

## Medidas



# 001NE00749 - TREM BALA

## ANCP - abril 2024

PROGÊNIE			
NF120		301	
NR120		22	
NF450		1	
NR450		1	
ÍNDICE	DEP	AC (%)	
MGT <sub>e</sub>	TOP 2%	26,03	71
PRODUÇÃO			
PN	TOP 95%	1,57	87
P120	TOP 4%	7,96	78
P210	TOP 3%	13,74	74
P365	TOP 2%	27,64	72
P450	TOP 1%	29,73	72
PAV	TOP 90%	32,11	32
MATERNAL			
MP120	TOP 0.5%	5,68	40
MP210	TOP 1%	7,42	40
IPP	TOP 5%	-1,09	38
3P	TOP 38%	76,12	82
STAY	TOP 6%	84,80	79
PAC	TOP 1%	11,73	25
PE365	TOP 6%	1,14	60
CARÇAÇA			
AOL	TOP 4%	3,57	64
ACAB	TOP 5%	0,48	61
MARM	TOP 36%	0	55
MAC	TOP 60%	0,01	3
EFICIÊNCIA ALIMEN- TAR			
CAR	TOP 76%	0,06	39
IMS	TOP 86%	0,19	43
MORFOLÓGICAS			
ED	TOP 23%	72,17	61
PD	TOP 10%	74,58	58
MD	TOP 14%	74,28	48
ES	TOP 15%	73,78	69
PS	TOP 3%	74,91	59
MS	TOP 3%	74,93	59

## GENEPLUS - abril 2024

PROGÊNIE			
FILHOS		2.195	
REBANHOS		129	
ÍNDICE	DEP		
IQG	TOP 0.1%	46,38	
PRODUÇÃO			
PN	TOP 96%	0,69	83
PD	TOP 0.5%	12,39	74
PS	TOP 0.1%	28,48	64
GPD	TOP 0.1%	16,09	64
PES	TOP 3%	1,42	39
MATERNAL			
P120-EM	TOP 0.1%	6,13	34
TM120	TOP 0.1%	9,85	--
TMD	TOP 0.1%	14,21	--
IPP	TOP 0.5%	-34,89	27
RD	TOP 3%	1,55	42
STAY	TOP 0.1%	44,31	25
CARÇAÇA			
AOL	TOP 2%	3,19	46
EGS	TOP 0.1%	4,08	35
MARM	TOP 8%	1,26	34
MORFOLÓGICAS			
CFD	TOP 2%	5,08	35
CFS	TOP 0.5%	8,02	32
EFICIÊNCIA ALIMEN- TAR			
CAR	TOP 33%	0	16

## PMGZ - abril 2024

PROGÊNIE			
FILHOS		2.195	
REBANHOS		139	
ÍNDICE	DEP		
iABCZ	DECA 1	32,66	
PRODUÇÃO			
PN	DECA 10	0,69	83
PD	DECA 1	12,39	74
PA	DECA 1	19,88	62
PS	DECA 1	28,48	64
MATERNAL			
PM-EM	DECA 1	6,13	34
TMD	DECA 1	14,21	--
IPP	DECA 1	-34,89	27
STAY	DECA 1	44,31	25
PE365	DECA 1	0,75	36
CARÇAÇA			
AOL	DECA 1	3,19	46
ACAB	DECA 1	4,08	35
MAR	DECA 1	1,26	34
MORFOLÓGICAS			
ESOB	DECA 1	4,01	40
PSOB	DECA 1	6,02	40
MSOB	DECA 1	4,96	40



## Informações Gerais

### Nome

1400 FIV DA TERRA BRAVA

### Série/RGD

EPCF 1400

### CEIP

--

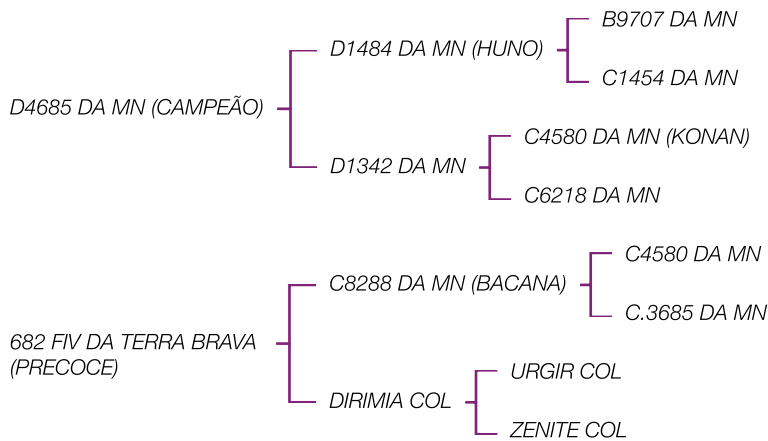
### Nasc

21/08/2015

### PROP

EDUARDO PINHEIRO CAMPOS / FAZENDA  
MAGDA

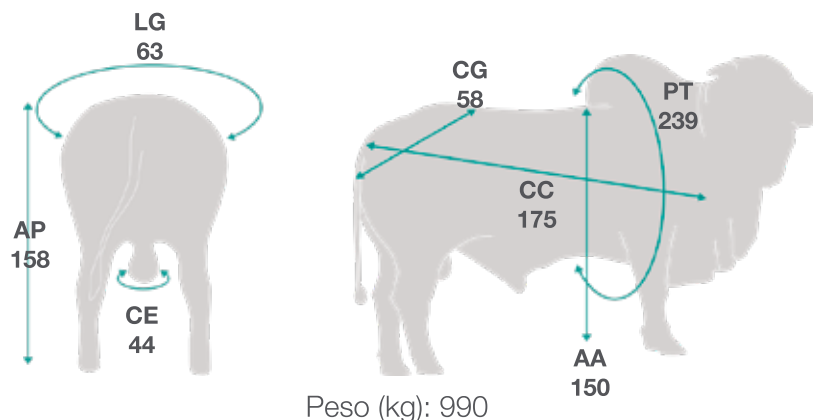
## Pedigree



## Ultrassom

PESO (kg)	AOL	AOL/100kg	RATIO	MARM	EGS	EGS/100kg	PICANHA	MEDIDO EM:
1018	128.66	12.64	0.59	3.55	13.92	1.37	13.95	-

## Medidas



# 1400 TERRA BRAVA

001NE00657

## ANCP - abril 2024

### PROGÊNIE

NF120	486
NR120	25
NF450	295
NR450	17

ÍNDICE	DEP	AC (%)
MGTe TOP 11%	19,73	81

### PRODUÇÃO

	DEP	AC (%)
PN TOP 49%	0,43	87
P120 TOP 8%	6,34	83
P210 TOP 7%	11,05	85
P365 TOP 11%	17,49	87
P450 TOP 8%	20,06	88
PAV TOP 54%	17,66	35

### MATERNAL

	DEP	AC (%)
MP120 TOP 11%	2,66	53
MP210 TOP 12%	3,46	52
IPP TOP 21%	-0,76	55
3P TOP 16%	81,68	83
STAY TOP 13%	80,02	79
PAC TOP 5%	9,40	27
PE365 TOP 23%	0,49	82

### CARCAÇA

	DEP	AC (%)
AOL TOP 33%	0,80	88
ACAB TOP 5%	0,49	87
MARM TOP 2%	0,16	84
MAC TOP 93%	0,06	2

### EFICIÊNCIA ALIMEN-TAR

	DEP	AC (%)
CAR TOP 6%	-0,15	37
IMS TOP 7%	-0,26	41

### MORFOLÓGICAS

	DEP	AC (%)
ED TOP 28%	70,78	65
PD TOP 3%	74,94	61
MD TOP 4%	74,91	52
ES TOP 40%	68,17	72
PS TOP 9%	74,60	64
MS TOP 14%	74,27	63

## ALIANÇA - julho 2023

### PROGÊNIE

REB DESM	3	REB SOBR	2
NF DESM	367	NF SOBR	273
AC DESM (%)	95	AC SOBR (%)	94

### PRODUÇÃO

	DEP
PN DECA 5	-0,08
D160 DECA 3	4,58
GND DECA 3	1,34
D400 DECA 1	41,04
GNS DECA 2	5,41
PE/I DECA 9	-0,30
PE/IP	-- -0,35

### MATERNAL

	DEP
IPP DECA 1	-7,39
HMAT DECA 2	1,41
RMAT DECA 3	5,86

### ÍNDICES

	DEP
IND DESM DECA 5	5,86
IND FINAL DECA 4	4,76

### MORFOLÓGICAS

	DEP
C DESM DECA 3	0,09
P DESM DECA 1	0,19
M DESM DECA 4	0,04
U DESM	--
C SOBR DECA 1	0,24
P SOBR DECA 1	0,25
M SOBR DECA 2	0,19
U SOBR	-- 0,42

## GENEPLUS - abril 2024

### PROGÊNIE

FILHOS	3.078
REBANHOS	141

### ÍNDICE

IQG TOP 2%	28,57
------------	-------

### PRODUÇÃO

	DEP	AC (%)
PN TOP 42%	0,08	89
PD TOP 7%	7,97	88
PS TOP 6%	16,26	87
GPD TOP 8%	8,29	87
PES TOP 17%	0,82	77

### MATERNAL

	DEP	AC (%)
P120-EM TOP 16%	2,07	50
TM120 TOP 8%	4,42	--
TMD TOP 6%	6,80	--
IPP TOP 15%	-15,01	55
RD TOP 15%	0,77	51
STAY TOP 0.5%	41,91	25

### CARCAÇA

	DEP	AC (%)
AOL TOP 44%	0,63	81
EGS TOP 0.1%	3,57	74
MARM TOP 1%	2,14	63

### MORFOLÓGICAS

	DEP	AC (%)
CFD TOP 1%	5,65	62
CFS TOP 1%	7,19	62

### EFICIÊNCIA ALIMEN-TAR

	DEP	AC (%)
CAR TOP 0.5%	-0,09	18

## PMGZ - abril 2024

### PROGÊNIE

FILHOS	3.078
REBANHOS	155

### ÍNDICE

iABCZ DECA 1	19,86
--------------	-------

### PRODUÇÃO

	DEP	AC (%)
PN DECA 5	0,08	89
PD DECA 1	7,97	88
PA DECA 1	12,82	85
PS DECA 1	16,26	87

### MATERNAL

	DEP	AC (%)
PM-EM DECA 2	2,08	50
TMD DECA 1	6,80	--
IPP DECA 2	-15,01	55
STAY DECA 1	41,91	25
PE365 DECA 2	0,47	73

### CARCAÇA

	DEP	AC (%)
AOL DECA 4	0,63	81
ACAB DECA 1	3,57	74
MAR DECA 1	2,14	63

### MORFOLÓGICAS

	DEP	AC (%)
ESOB DECA 3	1,04	46
PSOB DECA 1	5,51	46
MSOB DECA 1	4,44	46

# FENDER GUADALUPE

001NE00724

**PREGCHECK** BR 100 / Conf: 98%



## Informações Gerais

### Nome

FENDER FIV GUADALUPE

### Série/RGD

FGP 9577

### CEIP

--

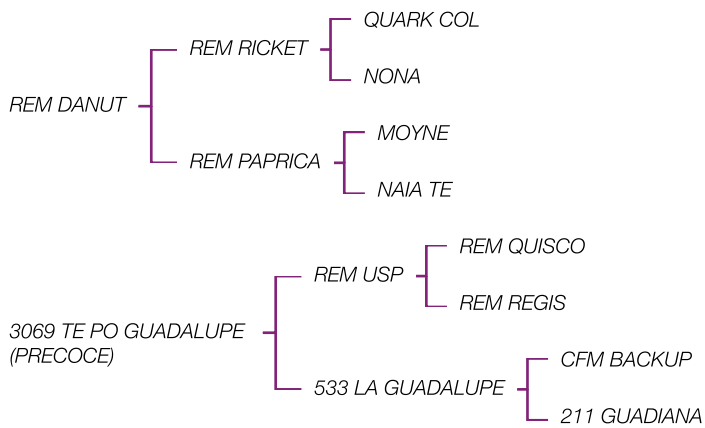
### Nasc

25/07/2019

### PROP

PEDRO GUSTAVO DE BRITTO NOVIS E OUT-ROS / EDUARDO DA COSTA / GENEX BRASIL LTDA

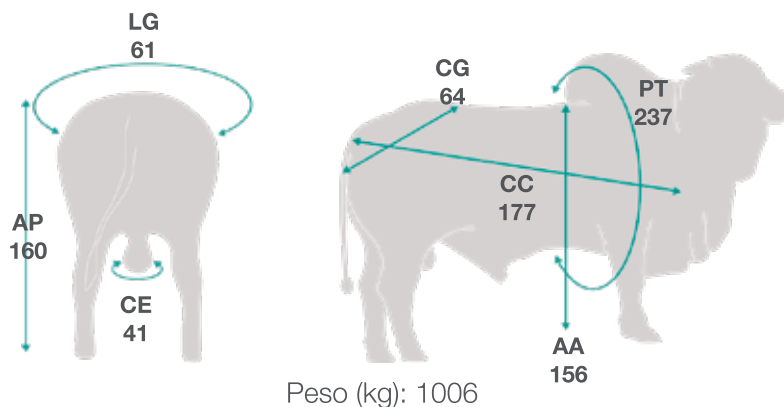
## Pedigree



## Ultrassom

PESO (kg)	AOL	AOL/100kg	RATIO	MARM	EGS	EGS/100kg	PICANHA	MEDIDO EM:
925	117.96	12.75	0.57	2.74	13.95	1.51	15.73	-

## Medidas



# FENDER GUADALUPE

001NE00724

## ANCP - abril 2024

### PROGÊNIE

NF120	293
NR120	27
NF450	114
NR450	13

ÍNDICE	DEP	AC (%)
MGTe TOP 5%	23,69	78

### PRODUÇÃO

	DEP	AC (%)
PN TOP 29%	0,12	87
P120 TOP 11%	5,51	79
P210 TOP 7%	10,97	80
P365 TOP 10%	18,28	83
P450 TOP 10%	19,03	83
PAV TOP 67%	22,04	31

### MATERNAL

	DEP	AC (%)
MP120 TOP 7%	3,14	45
MP210 TOP 8%	4,08	45
IPP TOP 17%	-0,82	44
3P TOP 1%	90,09	82
STAY TOP 18%	76,68	79
PAC TOP 16%	6,39	24
PE365 TOP 11%	0,89	79

### CARCAÇA

	DEP	AC (%)
AOL TOP 0.5%	5,48	82
ACAB TOP 16%	0,19	81
MARM TOP 6%	0,11	70
MAC TOP 82%	0,04	6

### EFICIÊNCIA ALIMEN-TAR

	DEP	AC (%)
CAR TOP 49%	0	42
IMS TOP 35%	-0,07	45

### MORFOLÓGICAS

	DEP	AC (%)
ED TOP 34%	69,16	60
PD TOP 7%	74,76	56
MD TOP 4%	74,90	45
ES TOP 36%	69,36	70
PS TOP 14%	74,18	60
MS TOP 15%	74,16	60

## ALIANÇA - julho 2023

### PROGÊNIE

REB DESM	3	REB SOBR	0
NF DESM	139	NF SOBR	0
AC DESM (%)	92	AC SOBR (%)	0

### PRODUÇÃO

	DEP
PN DECA 7	0,17
D160 DECA 2	5,06
GND DECA 1	3,27
D400	--
GNS	--
PE/I	--
PE/IP	--

### MATERNAL

	DEP
IPP	--
HMAT	--
RMAT	--

### ÍNDICES

	DEP
IND DESM DECA 1	16,88
IND FINAL	--

### MORFOLÓGICAS

	DEP
C DESM DECA 1	0,21
P DESM DECA 1	0,32
M DESM DECA 1	0,35
U DESM	35
C SOBR	--
P SOBR	--
M SOBR	--
U SOBR	--

## GENEPLUS - abril 2024

### PROGÊNIE

FILHOS	1.896
REBANHOS	128

### ÍNDICE

	DEP
IQG TOP 1%	32,47

### PRODUÇÃO

	DEP	AC (%)
PN TOP 51%	0,15	85
PD TOP 1%	11,29	85
PS TOP 2%	20,01	83
GPD TOP 6%	8,72	83
PES TOP 1%	1,73	67

### MATERNAL

	DEP	AC (%)
P120-EM TOP 16%	2,09	37
TM120 TOP 6%	4,80	--
TMD TOP 3%	8,43	--
IPP TOP 7%	-19,76	31
RD TOP 80%	-0,83	46
STAY TOP 5%	38,34	22

### CARCAÇA

	DEP	AC (%)
AOL TOP 0.1%	5,05	64
EGS TOP 8%	1,64	53
MARM TOP 3%	1,72	39

### MORFOLÓGICAS

	DEP	AC (%)
CFD TOP 0.1%	7	40
CFS TOP 0.1%	9,64	39

### EFICIÊNCIA ALIMEN-TAR

	DEP	AC (%)
CAR TOP 1%	-0,07	22

## PMGZ - abril 2024

### PROGÊNIE

FILHOS	1.896
REBANHOS	133

### ÍNDICE

	DEP
iABCZ DECA 1	21,52

### PRODUÇÃO

	DEP	AC (%)
PN DECA 6	0,15	85
PD DECA 1	11,29	85
PA DECA 1	15,56	81
PS DECA 1	20,01	83

### MATERNAL

	DEP	AC (%)
PM-EM DECA 2	2,09	37
TMD DECA 1	8,43	--
IPP DECA 1	-19,77	31
STAY DECA 1	38,34	22
PE365 DECA 1	0,87	72

### CARCAÇA

	DEP	AC (%)
AOL DECA 1	5,05	64
ACAB DECA 1	1,64	53
MAR DECA 1	1,72	39

### MORFOLÓGICAS

	DEP	AC (%)
ESOB DECA 1	2,83	46
PSOB DECA 1	6,72	46
MSOB DECA 1	7,32	46



# TENOR DA ELGE

001NE00667

PREGCHECK  
BR

101 / Conf: 98%



## Informações Gerais

### Nome

TENOR DA ELGE

### Série/RGD

ELGE 3819

### CEIP

--

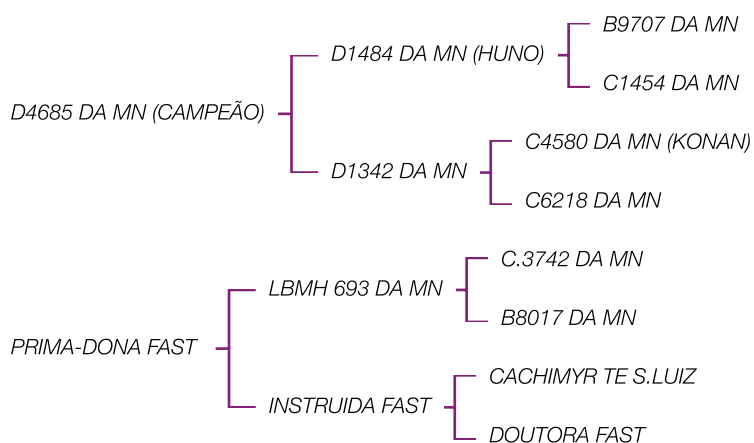
### Nasc

03/08/2015

### PROP

FAZENDA ELGE

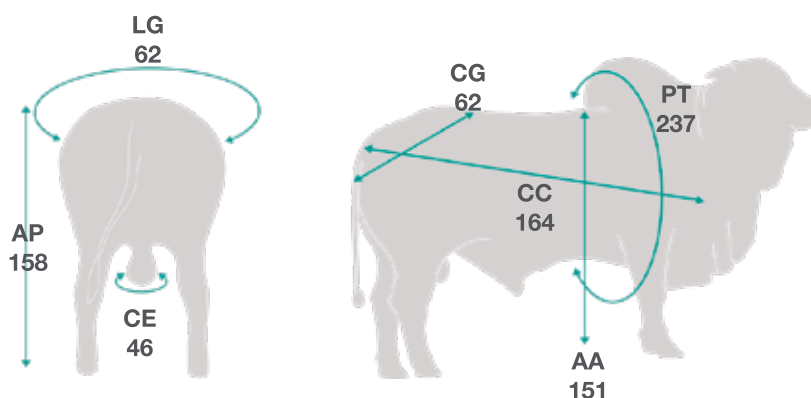
## Pedigree



## Ultrassom

PESO (kg)	AOL	AOL/100kg	RATIO	MARM	EGS	EGS/100kg	PICANHA	MEDIDO EM:
1017	131.85	12.96	0.59	3.26	20.22	1.99	32.77	

## Medidas



# TENOR DA ELGE

001NE00667

## ANCP - abril 2024

### PROGÊNIE

NF120	71
NR120	4
NF450	30
NR450	4

ÍNDICE	DEP	AC (%)	
MGTe	TOP 23%	14,87	32

PRODUÇÃO	DEP	AC (%)	
PN	TOP 97%	1,78	43
P120	TOP 65%	0,55	52
P210	TOP 59%	1,55	54
P365	TOP 49%	5,95	59
P450	TOP 42%	7,27	57
PAV	TOP 57%	18,67	14

MATERNAL	DEP	AC (%)	
MP120	TOP 6%	3,28	17
MP210	TOP 6%	4,49	17
IPP	TOP 3%	-1,22	15
3P	TOP 11%	83,58	14
STAY	TOP 12%	80,62	19
PAC	TOP 5%	9,23	14
PE365	TOP 6%	1,17	36

CARCAÇA	DEP	AC (%)	
AOL	TOP 30%	0,96	29
ACAB	TOP 8%	0,37	25
MARM	TOP 96%	-0,17	26
MAC	TOP 85%	0,05	1

EFICIÊNCIA ALIMEN-TAR	DEP	AC (%)	
CAR	TOP 40%	-0,02	12
IMS	TOP 16%	-0,17	12

MORFOLÓGICAS	DEP	AC (%)	
ED	TOP 93%	35,94	36
PD	TOP 56%	63,94	26
MD	TOP 64%	59,56	14
ES	TOP 89%	41,59	46
PS	TOP 60%	63,13	33
MS	TOP 74%	54,74	34

## ALIANÇA - julho 2023

### PROGÊNIE

REB DESM	3	REB SOBR	0
NF DESM	48	NF SOBR	0
AC DESM (%)	85	AC SOBR (%)	0

### PRODUÇÃO

DEP		
PN	--	1,89
D160	--	-15,48
GND	--	-7,97
D400	--	--
GNS	--	--
PE/I	--	--
PE/IP	--	--

### MATERNAL

DEP		
IPP	--	--
HMAT	--	--
RMAT	--	--

### ÍNDICES

DEP		
IND DESM	--	-61,39
IND FINAL	--	--

### MORFOLÓGICAS

DEP		
C DESM	--	-0,23
P DESM	--	-0,31
M DESM	--	-0,42
U DESM	DECA 7	48
C SOBR	--	--
P SOBR	--	--
M SOBR	--	--
U SOBR	--	--

## GENEPLUS - abril 2024

### PROGÊNIE

FILHOS	2.028
REBANHOS	121

### ÍNDICE

DEP		
IQG	TOP 14%	16,84

### PRODUÇÃO

DEP	AC (%)		
PN	TOP 74%	0,35	87
PD	TOP 64%	1,02	87
PS	TOP 41%	6,21	86
GPD	TOP 24%	5,18	86
PES	TOP 7%	1,19	74

### MATERNAL

DEP	AC (%)		
P120-EM	TOP 11%	2,45	53
TM120	TOP 21%	2,96	--
TMD	TOP 18%	4,69	--
IPP	TOP 9%	-18	54
RD	TOP 6%	1,21	50
STAY	TOP 25%	34,10	24

### CARCAÇA

DEP	AC (%)		
AOL	TOP 67%	-0,12	73
EGS	TOP 2%	2,50	63
MARM	TOP 99%	-3,80	64

### MORFOLÓGICAS

DEP	AC (%)		
CFD	TOP 19%	2,66	62
CFS	TOP 16%	3,68	64

### EFICIÊNCIA ALIMEN-TAR

DEP	AC (%)		
CAR	TOP 7%	-0,04	19

## PMGZ - abril 2024

### PROGÊNIE

FILHOS	2.028
REBANHOS	131

### ÍNDICE

DEP		
iABCZ	DECA 2	10,29

### PRODUÇÃO

DEP	AC (%)		
PN	DECA 8	0,35	87
PD	DECA 6	1,02	87
PA	DECA 5	3,44	85
PS	DECA 4	6,21	86

### MATERNAL

DEP	AC (%)		
PM-EM	DECA 1	2,45	53
TMD	DECA 2	4,69	--
IPP	DECA 1	-18	54
STAY	DECA 2	34,10	24
PE365	DECA 1	1,01	74

### CARCAÇA

DEP	AC (%)		
AOL	DECA 7	-0,12	73
ACAB	DECA 1	2,50	63
MAR	DECA 10	-3,80	64

### MORFOLÓGICAS

DEP	AC (%)		
ESOB	DECA 2	1,21	71
PSOB	DECA 1	4,14	71
MSOB	DECA 1	4,21	71



## Informações Gerais

**Nome**

CAIS DA ELGE

**Série/RGD**

ELGE 6004

**CEIP**

--

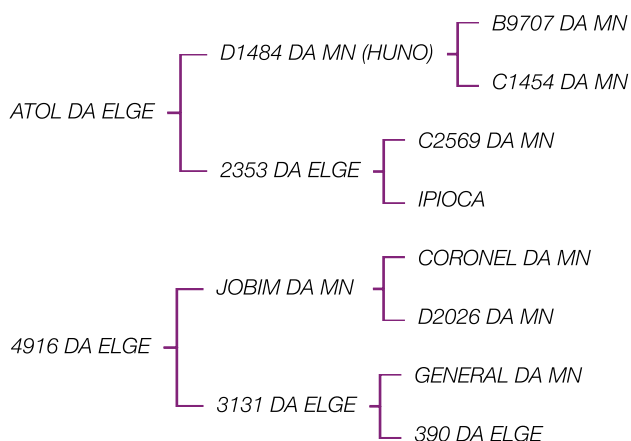
**Nasc**

09/08/2020

**PROP**

FAZENDA ELGE / CARLOS ALVERNE RESENDE

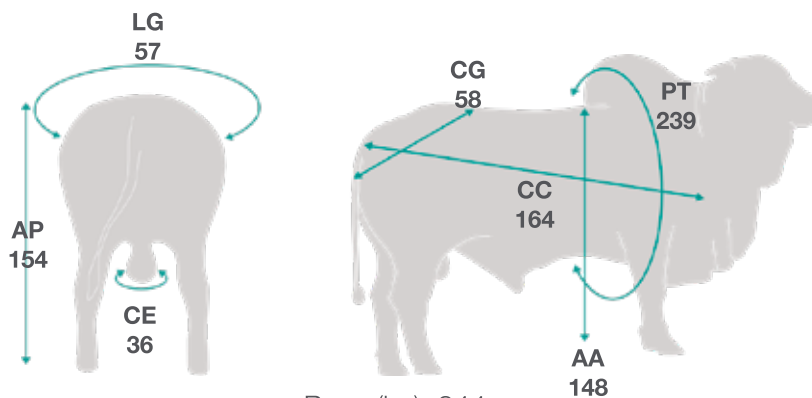
## Pedigree



## Ultrassom

PESO (kg)	AOL	AOL/100kg	RATIO	MARM	EGS	EGS/100kg	PICANHA	MEDIDO EM:
753	97.02	12.88	0.56	3.71	6.74	0.9	8.07	-

## Medidas



Peso (kg): 844

# 001NE00760 - CAIS DA ELGE

## GENEPLUS - abril 2024

### PROGÊNIE

FILHOS	13
REBANHOS	2

### ÍNDICE

IQG	TOP 4%	DEP	24,61
-----	--------	-----	-------

### PRODUÇÃO

		DEP	AC (%)
PN	TOP 0.5%	-0,68	46
PD	TOP 5%	8,82	42
PS	TOP 10%	14,22	43
GPD	TOP 22%	5,40	43
PES	TOP 21%	0,73	35

### MATERNAL

		DEP	AC (%)
P120-EM	TOP 27%	1,41	31
TM120	TOP 15%	3,50	--
TMD	TOP 8%	6,45	--
IPP	TOP 7%	-20,09	25
RD	TOP 11%	0,90	42
STAY	TOP 25%	34,05	17

### CARCAÇA

		DEP	AC (%)
AOL	TOP 16%	1,73	42
EGS	TOP 0.1%	4,17	34
MARM	TOP 0.1%	3,20	33

### MORFOLÓGICAS

		DEP	AC (%)
CFD	TOP 1%	5,55	31
CFS	TOP 1%	7,07	31

### EFICIÊNCIA ALIMEN- TAR

		DEP	AC (%)
CAR	TOP 0.1%	-0,15	12

## PMGZ - abril 2024

### PROGÊNIE

FILHOS	13
REBANHOS	2

### ÍNDICE

iABCZ	DECA 1	DEP	15,05
-------	--------	-----	-------

### PRODUÇÃO

		DEP	AC (%)
PN	DECA 1	-0,68	46
PD	DECA 1	8,82	42
PA	DECA 1	11,20	38
PS	DECA 1	14,22	43

### MATERNAL

		DEP	AC (%)
PM-EM	DECA 3	1,41	31
TMD	DECA 1	6,46	--
IPP	DECA 1	-20,09	25
STAY	DECA 2	34,05	17
PE365	DECA 3	0,40	33

### CARCAÇA

		DEP	AC (%)
AOL	DECA 2	1,73	42
ACAB	DECA 1	4,17	34
MAR	DECA 1	3,20	33

### MORFOLÓGICAS

		DEP	AC (%)
ESOB	DECA 3	1,10	34
PSOB	DECA 1	5,67	34
MSOB	DECA 1	4,45	34



## Informações Gerais

**Nome**

BARU DA ELGE

**Série/RGD**

ELGE 2932

**CEIP**

--

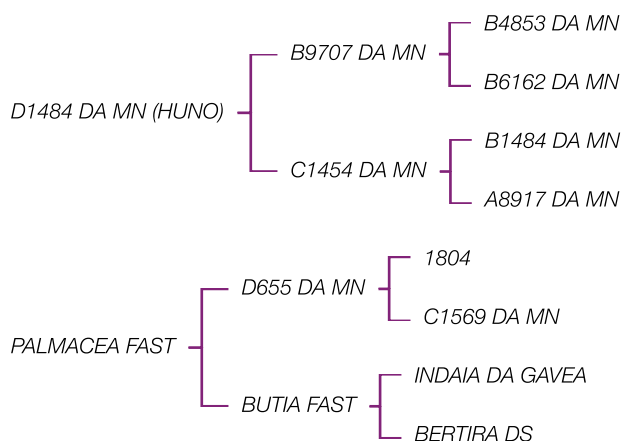
**Nasc**

22/08/2013

**PROP**

FAZENDA ELGE

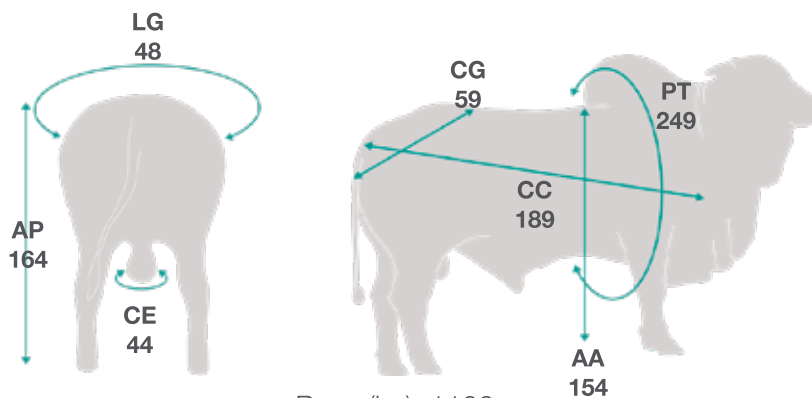
## Pedigree



## Ultrassom

PESO (kg)	AOL	AOL/100kg	RATIO	MARM	EGS	EGS/100kg	PICANHA	MEDIDO EM:
793	94.21	11.88	0.51	3.74	4.94	0.62	6.31	-

## Medidas



Peso (kg): 1100

**ANCP - abril 2024**

**PROGÊNIE**

NF120	208
NR120	22
NF450	138
NR450	17

**ÍNDICE**      **DEP**      **AC (%)**

MGTe	TOP 8%	21,17	76
------	--------	-------	----

**PRODUÇÃO**      **DEP**      **AC (%)**

PN	TOP 29%	0,11	80
P120	TOP 4%	7,73	75
P210	TOP 5%	12,54	77
P365	TOP 7%	20,95	80
P450	TOP 5%	23,34	81
PAV	TOP 21%	5,59	25

**MATERNAL**      **DEP**      **AC (%)**

MP120	TOP 0.5%	6,19	47
MP210	TOP 0.5%	7,59	46
IPP	TOP 23%	-0,73	48
3P	TOP 40%	75,64	82
STAY	TOP 16%	77,83	79
PAC	TOP 13%	6,88	27
PE365	TOP 6%	1,12	76

**CARCAÇA**      **DEP**      **AC (%)**

AOL	TOP 24%	1,26	76
ACAB	TOP 91%	-0,27	74
MARM	TOP 58%	-0,04	61
MAC	TOP 87%	0,05	1

**EFICIÊNCIA ALIMEN-  
TAR**      **DEP**      **AC (%)**

CAR	TOP 18%	-0,09	23
IMS	TOP 10%	-0,22	26

**MORFOLÓGICAS**      **DEP**      **AC (%)**

ED	TOP 17%	73,43	67
PD	TOP 79%	50,34	69
MD	TOP 92%	37,65	62
ES	TOP 7%	74,62	73
PS	TOP 21%	73,48	72
MS	TOP 38%	70,49	72

**ALIANÇA - julho 2023**

**PROGÊNIE**

REB DESM	2	REB SOBR	1
NF DESM	182	NF SOBR	168
AC DESM (%)	92	AC SOBR (%)	90

**PRODUÇÃO**      **DEP**

PN	--	0
D160	DECA 1	8,54
GND	DECA 1	4,40
D400	DECA 1	38,88
GNS	DECA 1	8,54
PE/I	DECA 2	0,33
PE/IP	DECA 4	0,12

**MATERNAL**      **DEP**

IPP	--	--
HMAT	--	--
RMAT	--	--

**ÍNDICES**      **DEP**

IND DESM	DECA 5	3,70
IND FINAL	DECA 5	2

**MORFOLÓGICAS**      **DEP**

C DESM	DECA 1	0,48
P DESM	--	-0,23
M DESM	DECA 8	-0,09
U DESM	--	--
C SOBR	DECA 1	0,64
P SOBR	DECA 3	0,13
M SOBR	DECA 5	0,02
U SOBR	--	0,31

**GENEPLUS - abril 2024**

**PROGÊNIE**

FILHOS	2.545
REBANHOS	126

**ÍNDICE**      **DEP**

IQG	TOP 1%	31,98
-----	--------	-------

**PRODUÇÃO**      **DEP**      **AC (%)**

PN	TOP 57%	0,20	89
PD	TOP 3%	10,05	90
PS	TOP 1%	22,35	89
GPD	TOP 1%	12,30	89
PES	TOP 6%	1,22	83

**MATERNAL**      **DEP**      **AC (%)**

P120-EM	TOP 0.1%	8,43	61
TM120	TOP 0.1%	10,90	--
TMD	TOP 0.1%	15,54	--
IPP	TOP 1%	-30,41	68
RD	TOP 0.5%	2,26	61
STAY	TOP 16%	35,36	37

**CARCAÇA**      **DEP**      **AC (%)**

AOL	TOP 23%	1,38	78
EGS	TOP 64%	-0,35	69
MARM	TOP 51%	-0,02	65

**MORFOLÓGICAS**      **DEP**      **AC (%)**

CFD	TOP 5%	4,17	75
CFS	TOP 7%	4,82	79

**EFICIÊNCIA ALIMEN-  
TAR**      **DEP**      **AC (%)**

CAR	TOP 4%	-0,05	16
-----	--------	-------	----

**PMGZ - abril 2024**

**PROGÊNIE**

FILHOS	2.545
REBANHOS	142

**ÍNDICE**      **DEP**

iABCZ	DECA 1	25,91
-------	--------	-------

**PRODUÇÃO**      **DEP**      **AC (%)**

PN	DECA 7	0,20	89
PD	DECA 1	10,05	90
PA	DECA 1	16,96	88
PS	DECA 1	22,35	89

**MATERNAL**      **DEP**      **AC (%)**

PM-EM	DECA 1	8,43	61
TMD	DECA 1	15,54	--
IPP	DECA 1	-30,41	69
STAY	DECA 2	35,36	37
PE365	DECA 1	1,17	83

**CARCAÇA**      **DEP**      **AC (%)**

AOL	DECA 2	1,38	78
ACAB	DECA 7	-0,35	69
MAR	DECA 5	-0,02	65

**MORFOLÓGICAS**      **DEP**      **AC (%)**

ESOB	DECA 1	4,21	79
PSOB	DECA 1	4,25	79
MSOB	DECA 1	3,91	79

# VAGAO DE NAVIRAI

001NE00751



## Informações Gerais

### Nome

VAGÃO DA NAVIRAI

### Série/RGD

CSCN 18567

### CEIP

--

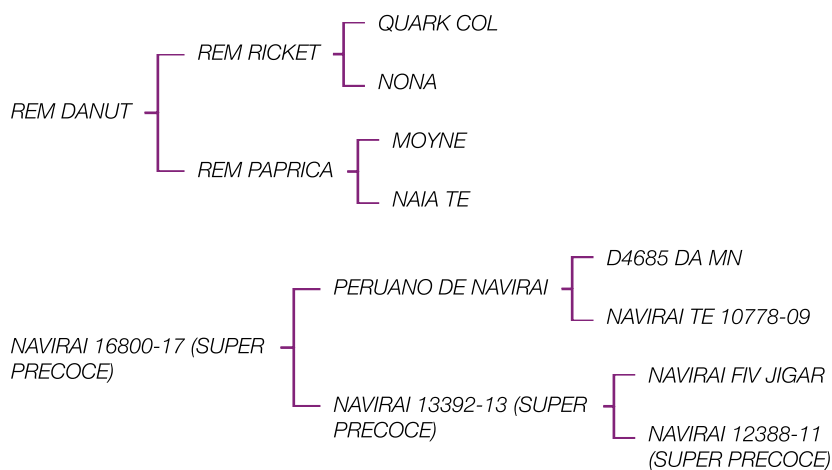
### Nasc

20/07/2019

### PROP

AGROPECUÁRIA NAVIRAI / JOSE JOSIAS NETO

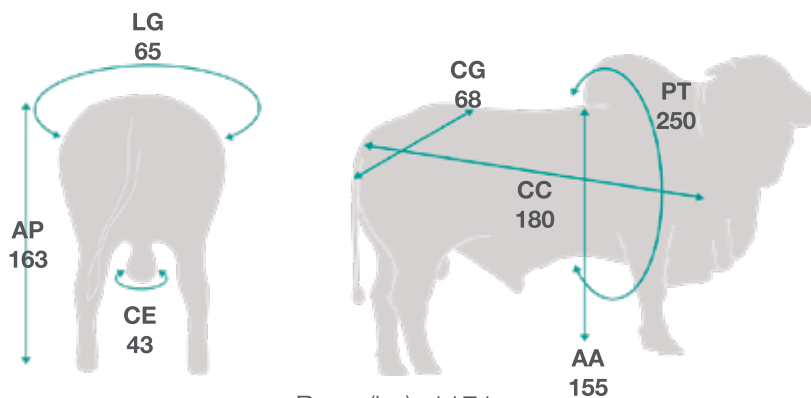
## Pedigree



## Ultrassom

PESO (kg)	AOL	AOL/100kg	RATIO	MARM	EGS	EGS/100kg	PICANHA	MEDIDO EM:
1145	118.79	10.37	0.55	3.68	13.03	1.14	13.92	-

## Medidas



# 001NE00751 - VAGAO DE NAVIRAÍ

## ANCP - abril 2024

PROGÊNIE			
NF120			0
NR120			0
NF450			0
NR450			0
ÍNDICE	DEP	AC (%)	
MGTe TOP 2%	26,73	53	
PRODUÇÃO			
DEP	AC (%)		
PN TOP 98%	1,84	61	
P120 TOP 1%	10,78	55	
P210 TOP 0.5%	18,31	57	
P365 TOP 1%	30,74	61	
P450 TOP 1%	30,11	62	
PAV TOP 99%	42,31	26	
MATERNAL			
DEP	AC (%)		
MP120 TOP 19%	2,03	42	
MP210 TOP 23%	2,50	41	
IPP TOP 12%	-0,92	37	
3P TOP 0.5%	91,59	51	
STAY TOP 23%	74,16	43	
PAC TOP 15%	6,61	19	
PE365 TOP 30%	0,35	58	
CARÇAÇA			
DEP	AC (%)		
AOL TOP 3%	4,13	59	
ACAB TOP 9%	0,35	57	
MARM TOP 91%	-0,13	52	
MAC TOP 93%	0,06	4	
EFICIÊNCIA ALIMEN-TAR			
DEP	AC (%)		
CAR TOP 28%	-0,06	33	
IMS TOP 66%	0,07	36	
MORFOLÓGICAS			
DEP	AC (%)		
ED TOP 3%	74,94	48	
PD TOP 10%	74,58	48	
MD TOP 2%	74,96	40	
ES TOP 5%	74,81	56	
PS TOP 6%	74,76	53	
MS TOP 2%	74,96	52	

## GENEPLUS - abril 2024

PROGÊNIE			
FILHOS			48
REBANHOS			8
ÍNDICE	DEP		
IQG TOP 8%	21,05		
PRODUÇÃO			
DEP	AC (%)		
PN TOP 99%	1,03	44	
PD TOP 0.5%	13,03	44	
PS TOP 2%	21,36	46	
GPD TOP 8%	8,32	46	
PES TOP 33%	0,49	43	
MATERNAL			
DEP	AC (%)		
P120-EM TOP 40%	0,77	35	
TM120 TOP 5%	4,96	--	
TMD TOP 4%	7,46	--	
IPP TOP 5%	-21,62	28	
RD TOP 55%	-0,23	43	
STAY TOP 13%	35,99	21	
CARÇAÇA			
DEP	AC (%)		
AOL TOP 1%	3,66	44	
EGS TOP 38%	0,39	37	
MARM TOP 51%	-0,02	34	
MORFOLÓGICAS			
DEP	AC (%)		
CFD TOP 8%	3,75	29	
CFS TOP 16%	3,67	29	
EFICIÊNCIA ALIMEN-TAR			
DEP	AC (%)		
CAR TOP 0.1%	-0,11	20	

## PMGZ - abril 2024

PROGÊNIE			
FILHOS			48
REBANHOS			8
ÍNDICE	DEP		
iABCZ DECA 1	19,28		
PRODUÇÃO			
DEP	AC (%)		
PN DECA 10	1,03	44	
PD DECA 1	13,03	44	
PA DECA 1	16,01	44	
PS DECA 1	21,36	46	
MATERNAL			
DEP	AC (%)		
PM-EM DECA 4	0,77	35	
TMD DECA 1	7,46	--	
IPP DECA 1	-21,63	28	
STAY DECA 1	35,99	21	
PE365 DECA 7	-0,09	43	
CARÇAÇA			
DEP	AC (%)		
AOL DECA 1	3,66	44	
ACAB DECA 4	0,39	37	
MAR DECA 5	-0,02	34	
MORFOLÓGICAS			
DEP	AC (%)		
ESOB DECA 1	2,07	38	
PSOB DECA 2	1,97	38	
MSOB DECA 1	2,45	38	





## Informações Gerais

**Nome**

NAVIRAI 20435-21

**Série/RGD**

CSCN 20435

**CEIP**

--

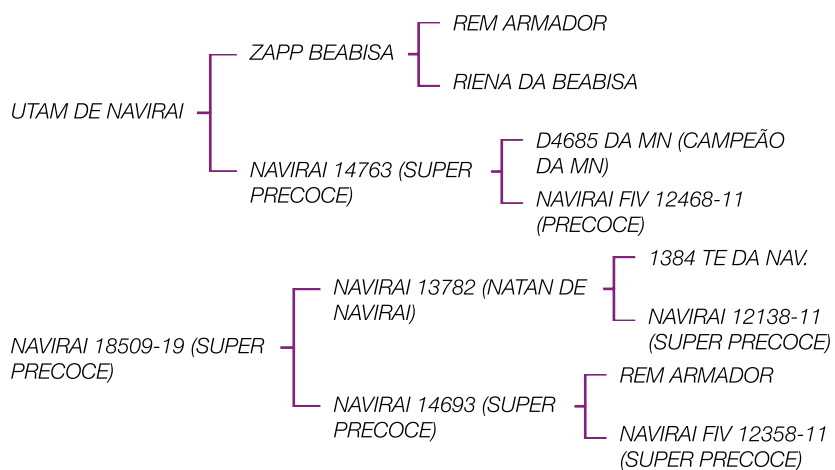
**Nasc**

15/07/2021

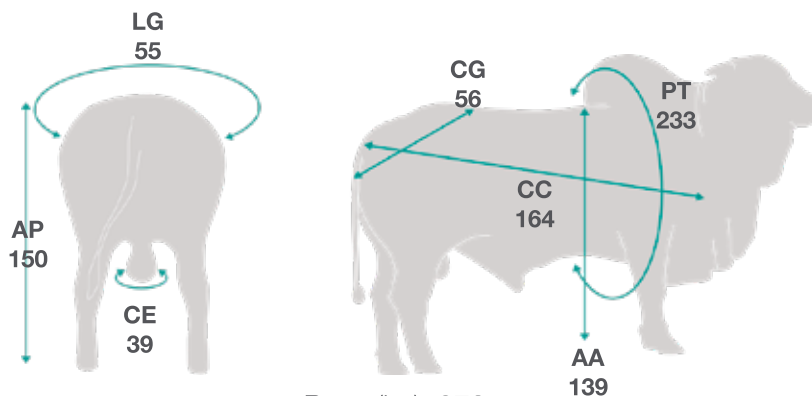
**PROP**

NELORE BOMM / AGROPECUÁRIA NAVIRAI

## Pedigree



## Medidas



Peso (kg): 879

# 001NE00838 - BRASAO DE NAVIRAI

## ANCP - abril 2024

PROGÊNIE			
NF120			0
NR120			0
NF450			0
NR450			0
ÍNDICE	DEP	AC (%)	
MGTe TOP 4%	23,96	57	
PRODUÇÃO			
DEP	AC (%)		
PN TOP 23%	0,02	64	
P120 TOP 10%	5,85	58	
P210 TOP 10%	9,85	60	
P365 TOP 17%	14,81	63	
P450 TOP 9%	19,19	65	
PAV TOP 79%	26,40	27	
MATERNAL			
DEP	AC (%)		
MP120 TOP 16%	2,25	42	
MP210 TOP 13%	3,37	42	
IPP TOP 6%	-1,07	39	
3P TOP 1%	90,16	57	
STAY TOP 2%	88,40	49	
PAC TOP 11%	7,34	19	
PE365 TOP 6%	1,12	61	
CARÇAÇA			
DEP	AC (%)		
AOL TOP 6%	3,17	62	
ACAB TOP 1%	0,89	60	
MARM TOP 16%	0,05	57	
MAC TOP 4%	-0,08	3	
EFICIÊNCIA ALIMEN-TAR			
DEP	AC (%)		
CAR TOP 68%	0,04	30	
IMS TOP 95%	0,29	33	
MORFOLÓGICAS			
DEP	AC (%)		
ED TOP 77%	49,30	51	
PD TOP 25%	72,93	50	
MD TOP 40%	69,64	43	
ES TOP 50%	64,64	59	
PS TOP 21%	73,52	55	
MS TOP 36%	71,03	55	

## GENEPLUS - abril 2024

PROGÊNIE			
FILHOS			0
REBANHOS			0
ÍNDICE	DEP		
IQG TOP 1%	32,52		
PRODUÇÃO			
DEP	AC (%)		
PN TOP 9%	-0,30	44	
PD TOP 14%	6,53	43	
PS TOP 16%	12,01	45	
GPD TOP 21%	5,49	45	
PES TOP 2%	1,55	42	
MATERNAL			
DEP	AC (%)		
P120-EM TOP 17%	1,99	30	
TM120 TOP 14%	3,56	--	
TMD TOP 10%	6,08	--	
IPP TOP 2%	-26,95	24	
RD TOP 5%	1,34	40	
STAY TOP 0.5%	43,22	18	
CARÇAÇA			
DEP	AC (%)		
AOL TOP 3%	2,97	43	
EGS TOP 0.5%	3,34	35	
MARM TOP 9%	1,22	34	
MORFOLÓGICAS			
DEP	AC (%)		
CFD TOP 2%	4,90	26	
CFS TOP 3%	5,90	29	
EFICIÊNCIA ALIMEN-TAR			
DEP	AC (%)		
CAR TOP 73%	0,04	14	

## PMGZ - abril 2024

PROGÊNIE			
FILHOS			0
REBANHOS			0
ÍNDICE	DEP		
iABCZ DECA 1	20,61		
PRODUÇÃO			
DEP	AC (%)		
PN DECA 1	-0,30	44	
PD DECA 1	6,53	43	
PA DECA 2	7,61	43	
PS DECA 2	12,01	45	
MATERNAL			
DEP	AC (%)		
PM-EM DECA 2	1,99	30	
TMD DECA 1	6,08	--	
IPP DECA 1	-26,95	24	
STAY DECA 1	43,22	18	
PE365 DECA 1	0,90	42	
CARÇAÇA			
DEP	AC (%)		
AOL DECA 1	2,97	43	
ACAB DECA 1	3,34	35	
MAR DECA 1	1,22	34	
MORFOLÓGICAS			
DEP	AC (%)		
ESOB DECA 6	0,19	37	
PSOB DECA 2	2,12	37	
MSOB DECA 2	1,83	37	



## Informações Gerais

**Nome**

UNIVERSO FIV DE NAVIRAI

**Série/RGD**

CSCQ 142

**CEIP**

--

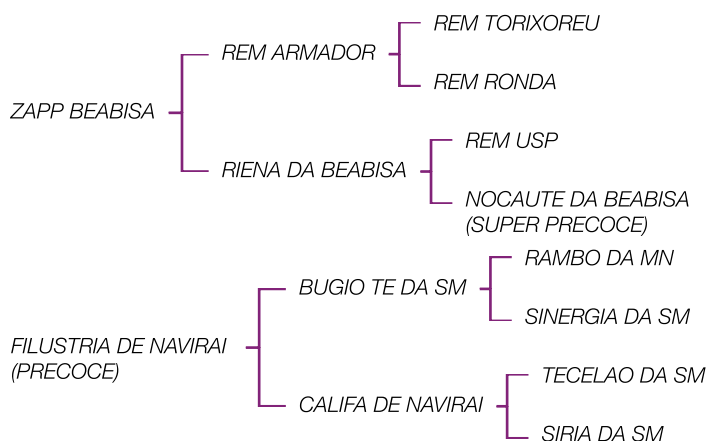
**Nasc**

12/10/2018

**PROP**

AGROPECUÁRIA NAVIRAI / LUIZ ANTONIO RIBEIRO

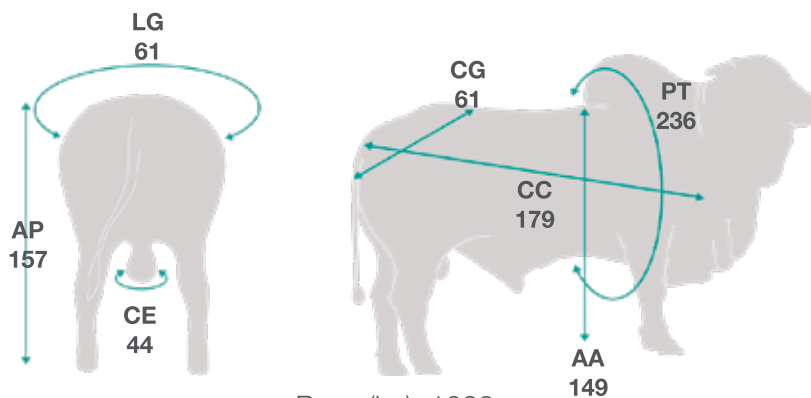
## Pedigree



## Ultrassom

PESO (kg)	AOL	AOL/100kg	RATIO	MARM	EGS	EGS/100kg	PICANHA	MEDIDO EM:
1021	142.3	13.94	0.68	2.65	6.35	0.62	9.43	-

## Medidas



Peso (kg): 1023

## ANCP - abril 2024

PROGÊNIE			
NF120		260	
NR120		9	
NF450		197	
NR450		7	
ÍNDICE	DEP	AC (%)	
MGTe	TOP 4%	23,80	76
PRODUÇÃO			
DEP	AC (%)		
PN	TOP 76%	0,88	84
P120	TOP 3%	8,59	76
P210	TOP 5%	12,60	79
P365	TOP 6%	21,60	82
P450	TOP 8%	20,15	83
PAV	TOP 59%	19,29	38
MATERNAL			
DEP	AC (%)		
MP120	TOP 0.1%	6,97	50
MP210	TOP 0.5%	9,21	49
IPP	TOP 41%	-0,52	50
3P	TOP 66%	69,07	82
STAY	TOP 6%	84,30	79
PAC	TOP 9%	7,79	31
PE365	TOP 14%	0,76	78
CARÇAÇA			
DEP	AC (%)		
AOL	TOP 2%	4,65	71
ACAB	TOP 4%	0,57	69
MARM	TOP 94%	-0,15	61
MAC	TOP 6%	-0,07	6
EFICIÊNCIA ALIMEN-TAR			
DEP	AC (%)		
CAR	TOP 71%	0,05	39
IMS	TOP 53%	0,01	43
MORFOLÓGICAS			
DEP	AC (%)		
ED	TOP 22%	72,42	68
PD	TOP 43%	68,86	70
MD	TOP 35%	70,98	63
ES	TOP 23%	72,39	79
PS	TOP 38%	70,51	80
MS	TOP 24%	73,12	79

## GENEPLUS - abril 2024

PROGÊNIE			
FILHOS		1.898	
REBANHOS		97	
ÍNDICE		DEP	
IQG	TOP 3%	25,89	
PRODUÇÃO			
DEP	AC (%)		
PN	TOP 95%	0,64	87
PD	TOP 2%	10,80	88
PS	TOP 13%	12,78	87
GPD	TOP 51%	1,98	87
PES	TOP 17%	0,83	78
MATERNAL			
DEP	AC (%)		
P120-EM	TOP 0.1%	6,50	42
TM120	TOP 0.1%	9,95	--
TMD	TOP 0.1%	13,58	--
IPP	TOP 19%	-13,22	38
RD	TOP 0.5%	2,33	51
STAY	TOP 19%	34,90	26
CARÇAÇA			
DEP	AC (%)		
AOL	TOP 0.5%	3,89	54
EGS	TOP 9%	1,58	42
MARM	TOP 94%	-1,34	35
MORFOLÓGICAS			
DEP	AC (%)		
CFD	TOP 1%	5,70	42
CFS	TOP 15%	3,76	39
EFICIÊNCIA ALIMEN-TAR			
DEP	AC (%)		
CAR	TOP 75%	0,04	21

## PMGZ - abril 2024

PROGÊNIE			
FILHOS		1.898	
REBANHOS		99	
ÍNDICE		DEP	
iABCZ	DECA 1	19,19	
PRODUÇÃO			
DEP	AC (%)		
PN	DECA 10	0,64	87
PD	DECA 1	10,80	88
PA	DECA 1	13,20	86
PS	DECA 1	12,78	87
MATERNAL			
DEP	AC (%)		
PM-EM	DECA 1	6,50	42
TMD	DECA 1	13,58	--
IPP	DECA 2	-13,22	39
STAY	DECA 2	34,90	27
PE365	DECA 1	0,76	75
CARÇAÇA			
DEP	AC (%)		
AOL	DECA 1	3,89	54
ACAB	DECA 1	1,58	42
MAR	DECA 10	-1,34	35
MORFOLÓGICAS			
DEP	AC (%)		
ESOB	DECA 3	1,17	65
PSOB	DECA 4	1,24	65
MSOB	DECA 1	3,18	65



## Informações Gerais

**Nome**

ZAPP BEABISA

**Série/RGD**

BRMG 2299

**CEIP**

--

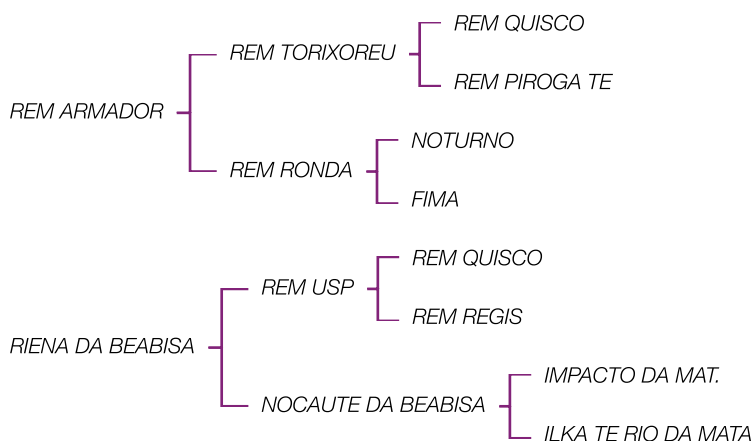
**Nasc**

23/08/2015

**PROP**

BEABISA AGRICULTURA / FABIANO ARAÚJO /  
GILBERTO HONÓRIO / GENEX BRASIL

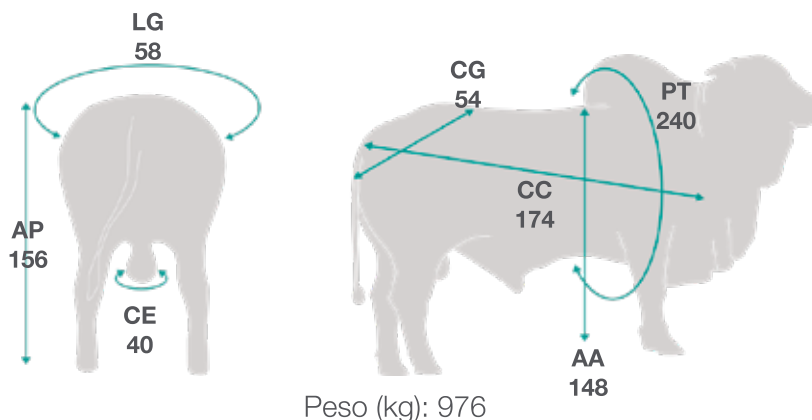
## Pedigree



## Ultrassom

PESO (kg)	AOL	AOL/100kg	RATIO	MARM	EGS	EGS/100kg	PICANHA	MEDIDO EM:
943	125.78	13.34	0.58	3.2	7.64	0.81	13.01	-

## Medidas



## ANCP - abril 2024

### PROGÊNIE

NF120	3.772
NR120	107
NF450	3.052
NR450	105

ÍNDICE	DEP	AC (%)
MGTe	TOP 5%	23,18 89

PRODUÇÃO	DEP	AC (%)
PN	TOP 33%	0,18 95
P120	TOP 15%	4,91 93
P210	TOP 13%	8,70 94
P365	TOP 14%	15,95 95
P450	TOP 16%	15,71 95
PAV	TOP 46%	15,04 66

MATERNAL	DEP	AC (%)
MP120	TOP 0.5%	5,59 83
MP210	TOP 1%	7,38 82
IPP	TOP 16%	-0,83 82
3P	TOP 4%	87,47 89
STAY	TOP 10%	81,70 79
PAC	TOP 8%	8,20 58
PE365	TOP 0.5%	1,91 93

CARCAÇA	DEP	AC (%)
AOL	TOP 10%	2,53 93
ACAB	TOP 0.5%	1,21 93
MARM	TOP 77%	-0,08 87
MAC	TOP 29%	-0,02 9

EFICIÊNCIA ALIMEN-TAR	DEP	AC (%)
CAR	TOP 67%	0,04 74
IMS	TOP 70%	0,09 77

MORFOLÓGICAS	DEP	AC (%)
ED	TOP 76%	49,76 83
PD	TOP 54%	64,96 84
MD	TOP 69%	56,63 79
ES	TOP 61%	59,92 88
PS	TOP 30%	72,19 88
MS	TOP 46%	68,28 88

### PROGÊNIE

REB DESM	3	REB SOBR	3
NF DESM	144	NF SOBR	138
AC DESM (%)	92	AC SOBR (%)	92

### PRODUÇÃO

DEP	AC (%)
PN	DECA 8 0,25
D160	DECA 6 -0,19
GND	DECA 7 -0,91
D400	DECA 5 4,29
GNS	DECA 6 -0,50
PE/I	DECA 1 0,56
PE/IP	DECA 1 0,45

### MATERNAL

DEP	
IPP	DECA 1 -11,66
HMAT	DECA 1 3,98
RMAT	DECA 1 16,18

### ÍNDICES

DEP	
IND DESM	DECA 8 -5,39
IND FINAL	DECA 6 -1,09

### MORFOLÓGICAS

DEP	
C DESM	DECA 8 -0,10
P DESM	DECA 4 0,05
M DESM	DECA 9 -0,19
U DESM	-- --
C SOBR	DECA 5 0
P SOBR	DECA 3 0,12
M SOBR	DECA 8 -0,13
U SOBR	DECA 8 0,45

## GENEPLUS - abril 2024

### PROGÊNIE

FILHOS	13.058
REBANHOS	510

### ÍNDICE

IQG	TOP 1%	33,27
-----	--------	-------

### PRODUÇÃO

DEP	AC (%)
PN	TOP 28% -0,04 95
PD	TOP 8% 7,78 95
PS	TOP 4% 17,62 95
GPD	TOP 4% 9,84 95
PES	TOP 0.1% 2,43 91

### MATERNAL

DEP	AC (%)
P120-EM	TOP 0.1% 5,67 85
TM120	TOP 0.5% 7,86 --
TMD	TOP 0.5% 11,02 --
IPP	TOP 7% -20,06 82
RD	TOP 0.1% 3,12 80
STAY	TOP 31% 33,36 29

### CARCAÇA

DEP	AC (%)
AOL	TOP 5% 2,62 91
EGS	TOP 0.5% 3,07 88
MARM	TOP 29% 0,50 72

### MORFOLÓGICAS

DEP	AC (%)
CFD	TOP 5% 4,25 72
CFS	TOP 21% 3,14 72

### EFICIÊNCIA ALIMEN-TAR

CAR	TOP 87%	0,06 46
-----	---------	---------

## PMGZ - abril 2024

### PROGÊNIE

FILHOS	13.058
REBANHOS	537

### ÍNDICE

iABCZ	DECA 1 19,55
-------	--------------

### PRODUÇÃO

DEP	AC (%)
PN	DECA 4 -0,04 95
PD	DECA 1 7,78 95
PA	DECA 1 12,56 94
PS	DECA 1 17,62 95

### MATERNAL

DEP	AC (%)
PM-EM	DECA 1 5,67 85
TMD	DECA 1 11,02 --
IPP	DECA 1 -20,06 82
STAY	DECA 3 33,36 29
PE365	DECA 1 1,74 91

### CARCAÇA

DEP	AC (%)
AOL	DECA 1 2,62 91
ACAB	DECA 1 3,07 88
MAR	DECA 3 0,50 72

### MORFOLÓGICAS

DEP	AC (%)
ESOB	DECA 3 0,99 86
PSOB	DECA 1 5,19 86
MSOB	DECA 1 3,82 86

# COMMANDER DA SANTA NICE

001NE00795

PREGCHECK  
BR

103 / Conf: 75%



## Informações Gerais

### Nome

C945 FIV DA S.NICE

### Série/RGD

GRI C945

### CEIP

--

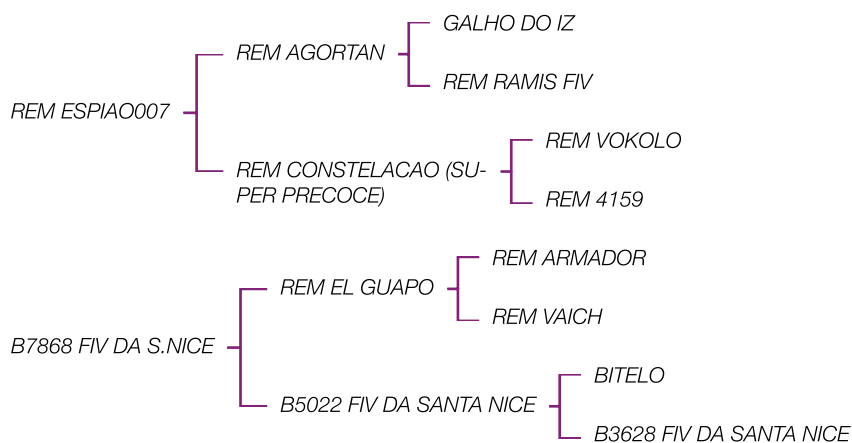
### Nasc

01/09/2020

### PROP

MARCELO PROCÓPIO GRISI / EDUARDO DA COSTA

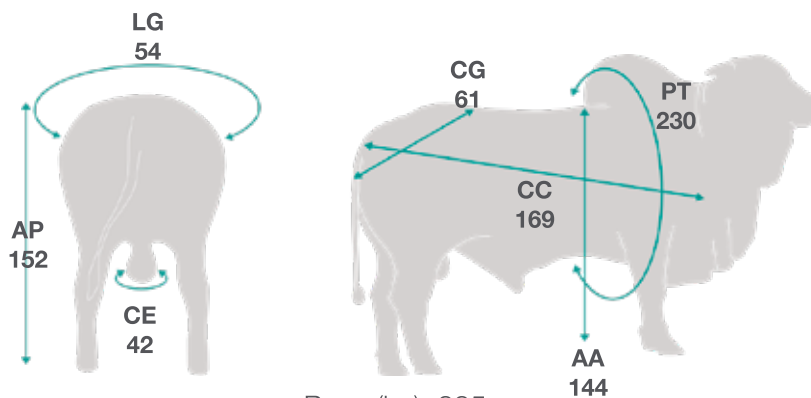
## Pedigree



## Ultrassom

PESO (kg)	AOL	AOL/100kg	RATIO	MARM	EGS	EGS/100kg	PICANHA	MEDIDO EM:
885	101.35	11.45	0.61	2.82	9.42	1.06	10.43	-

## Medidas



Peso (kg): 885

## ANCP - abril 2024

### PROGÊNIE

NF120	0
NR120	0
NF450	0
NR450	0

ÍNDICE	DEP	AC (%)	
MGTe	TOP 6%	22,70	57

### PRODUÇÃO

DEP	AC (%)		
PN	TOP 1%	-1,15	63
P120	TOP 8%	6,21	57
P210	TOP 5%	12,15	59
P365	TOP 5%	22,43	62
P450	TOP 6%	21,74	63
PAV	TOP 61%	20,17	31

### MATERNAL

DEP	AC (%)		
MP120	TOP 20%	1,97	43
MP210	TOP 27%	2,27	43
IPP	TOP 3%	-1,23	41
3P	TOP 5%	86,57	58
STAY	TOP 15%	78,48	50
PAC	TOP 18%	6,08	22
PE365	TOP 0.5%	2,18	58

### CARCAÇA

DEP	AC (%)		
AOL	TOP 15%	1,95	63
ACAB	TOP 5%	0,52	62
MARM	TOP 81%	-0,09	58
MAC	TOP 37%	-0,01	2

### EFICIÊNCIA ALIMEN-TAR

DEP	AC (%)		
CAR	TOP 62%	0,03	40
IMS	TOP 47%	-0,02	43

### MORFOLÓGICAS

DEP	AC (%)		
ED	TOP 44%	65,66	49
PD	TOP 2%	74,96	48
MD	TOP 7%	74,76	40
ES	TOP 34%	69,82	58
PS	TOP 3%	74,89	54
MS	TOP 6%	74,78	54

## GENEPLUS - abril 2024

### PROGÊNIE

FILHOS	0
REBANHOS	0

### ÍNDICE

IQG	TOP 0.5%	37,48
-----	----------	-------

### PRODUÇÃO

DEP	AC (%)		
PN	TOP 2%	-0,54	44
PD	TOP 2%	10,55	44
PS	TOP 2%	21,65	46
GPD	TOP 2%	11,10	46
PES	TOP 0.1%	2,84	38

### MATERNAL

DEP	AC (%)		
P120-EM	TOP 20%	1,83	35
TM120	TOP 7%	4,54	--
TMD	TOP 5%	7,26	--
IPP	TOP 4%	-23,37	29
RD	TOP 3%	1,56	44
STAY	TOP 6%	37,99	18

### CARCAÇA

DEP	AC (%)		
AOL	TOP 7%	2,38	45
EGS	TOP 0.1%	4,32	38
MARM	TOP 33%	0,40	37

### MORFOLÓGICAS

DEP	AC (%)		
CFD	TOP 0.1%	6,95	31
CFS	TOP 2%	6,79	33

### EFICIÊNCIA ALIMEN-TAR

CAR	TOP 66%	0,03	22
-----	---------	------	----

## PMGZ - abril 2024

### PROGÊNIE

FILHOS	0
REBANHOS	0

### ÍNDICE

iABCZ	DECA 1	23,23
-------	--------	-------

### PRODUÇÃO

DEP	AC (%)		
PN	DECA 1	-0,54	44
PD	DECA 1	10,55	44
PA	DECA 1	17,85	44
PS	DECA 1	21,65	46

### MATERNAL

DEP	AC (%)		
PM-EM	DECA 2	1,83	35
TMD	DECA 1	7,26	--
IPP	DECA 1	-23,38	29
STAY	DECA 1	37,99	19
PE365	DECA 1	1,88	36

### CARCAÇA

DEP	AC (%)		
AOL	DECA 1	2,38	45
ACAB	DECA 1	4,32	38
MAR	DECA 4	0,40	37

### MORFOLÓGICAS

DEP	AC (%)		
ESOB	DECA 4	0,74	37
PSOB	DECA 1	6,10	37
MSOB	DECA 1	3,62	37





## Informações Gerais

**Nome**

HOST DA S. LUCAS

**Série/RGD**

SLNP 757

**CEIP**

--

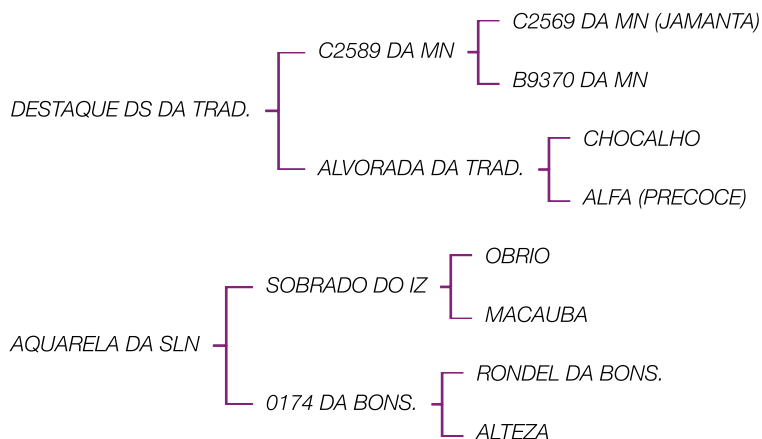
**Nasc**

11/08/2015

**PROP**

AGROPECUÁRIA SÃO LUCAS

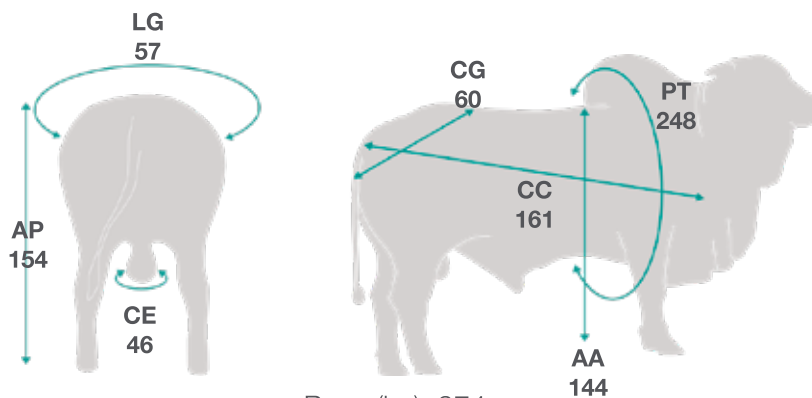
## Pedigree



## Ultrassom

PESO (kg)	AOL	AOL/100kg	RATIO	MARM	EGS	EGS/100kg	PICANHA	MEDIDO EM:
978	125.57	12.84	0.61	3.3	17.77	1.82	13.89	-

## Medidas



Peso (kg): 974

## ANCP - abril 2024

### PROGÊNIE

NF120	88
NR120	13
NF450	67
NR450	7

ÍNDICE	DEP	AC (%)	
MGTe	TOP 21%	15,65	40

PRODUÇÃO	DEP	AC (%)	
PN	TOP 2%	-0,97	71
P120	TOP 27%	3,44	54
P210	TOP 21%	6,82	56
P365	TOP 30%	10,36	63
P450	TOP 27%	11,34	64
PAV	TOP 43%	14	6

MATERNAL	DEP	AC (%)	
MP120	TOP 63%	0,27	12
MP210	TOP 64%	0,42	12
IPP	TOP 10%	-0,95	18
3P	TOP 25%	79,22	30
STAY	TOP 19%	76,24	11
PAC	TOP 23%	5,26	6
PE365	TOP 25%	0,45	52

CARCAÇA	DEP	AC (%)	
AOL	TOP 13%	2,22	61
ACAB	TOP 3%	0,60	59
MARM	TOP 3%	0,14	62
MAC	TOP 65%	0,02	1

EFICIÊNCIA ALIMENTAR	DEP	AC (%)	
CAR	TOP 40%	-0,02	2
IMS	TOP 38%	-0,05	2

MORFOLÓGICAS	DEP	AC (%)	
ED	TOP 62%	57,84	35
PD	TOP 70%	56,63	21
MD	TOP 76%	52,35	7
ES	TOP 61%	60,20	46
PS	TOP 38%	70,51	30
MS	TOP 47%	67,99	31

### PROGÊNIE

REB DESM	7	REB SOBR	6
NF DESM	579	NF SOBR	419
AC DESM (%)	96	AC SOBR (%)	96

### PRODUÇÃO

DEP		
PN	DECA 1	-0,77
D160	--	-7,54
GND	--	-3,91
D400	--	-63,73
GNS	--	-11,41
PE/I	DECA 7	-0,12
PE/IP	DECA 2	0,38

### MATERNAL

DEP		
IPP	DECA 7	2,30
HMAT	DECA 7	-0,76
RMAT	DECA 4	3,38

### ÍNDICES

DEP	
IND DESM	-19,73
IND FINAL	-26,38

### MORFOLÓGICAS

DEP		
C DESM	--	-0,17
P DESM	DECA 3	0,10
M DESM	DECA 6	-0,01
U DESM	--	--
C SOBR	--	-0,41
P SOBR	DECA 5	0,01
M SOBR	DECA 9	-0,20
U SOBR	--	0,37

## GENEPLUS - abril 2024

### PROGÊNIE

FILHOS	1.604
REBANHOS	104

ÍNDICE	DEP	
IQG	TOP 10%	19,30

PRODUÇÃO	DEP	AC (%)	
PN	TOP 0,5%	-0,78	86
PD	TOP 78%	-0,61	87
PS	TOP 71%	0,29	85
GPD	TOP 61%	0,90	85
PES	TOP 7%	1,15	76

MATERNAL	DEP	AC (%)	
P120-EM	TOP 71%	-0,60	41
TM120	TOP 79%	-0,79	--
TMD	TOP 72%	-0,34	--
IPP	TOP 43%	-5,79	45
RD	TOP 3%	1,57	53
STAY	TOP 1%	41,51	20

CARCAÇA	DEP	AC (%)	
AOL	TOP 24%	1,37	72
EGS	TOP 4%	2,10	61
MARM	TOP 7%	1,35	57

MORFOLÓGICAS	DEP	AC (%)	
CFD	TOP 17%	2,83	72
CFS	TOP 5%	5,31	75

EFICIÊNCIA ALIMENTAR	DEP	AC (%)	
CAR	TOP 7%	-0,04	11

## PMGZ - abril 2024

### PROGÊNIE

FILHOS	1.604
REBANHOS	116

ÍNDICE	DEP	
iABCZ	DECA 3	7,97

PRODUÇÃO	DEP	AC (%)	
PN	DECA 1	-0,78	86
PD	DECA 8	-0,61	87
PA	DECA 6	1,59	83
PS	DECA 7	0,29	85

MATERNAL	DEP	AC (%)	
PM-EM	DECA 7	-0,60	41
TMD	DECA 7	-0,34	--
IPP	DECA 4	-5,79	45
STAY	DECA 1	41,51	20
PE365	DECA 3	0,42	71

CARCAÇA	DEP	AC (%)	
AOL	DECA 2	1,37	72
ACAB	DECA 1	2,10	61
MAR	DECA 1	1,35	57

MORFOLÓGICAS	DEP	AC (%)	
ESOB	DECA 6	0,28	58
PSOB	DECA 1	3,11	58
MSOB	DECA 1	3,01	58



## Informações Gerais

**Nome**

ESTUQUE DO GOLIAS

**Série/RGD**

FSAS 3000

**CEIP**

--

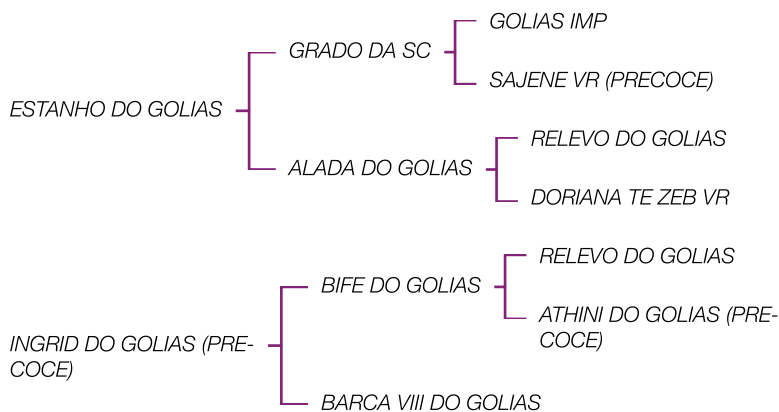
**Nasc**

21/12/2017

**PROP**

FLÁVIO PÁSCOA TELES DE MENEZES / FÁBIO SOUZA DE ALMEIDA FILHO

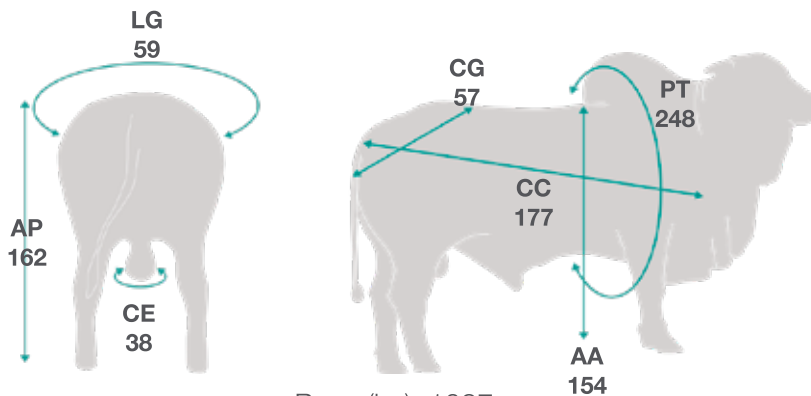
## Pedigree



## Ultrassom

PESO (kg)	AOL	AOL/100kg	RATIO	MARM	EGS	EGS/100kg	PICANHA	MEDIDO EM:
1012	145.35	14.36	0.59	4.53	8.76	0.87	10.85	-

## Medidas



Peso (kg): 1087

# 001NE00697 - ESTUQUE DO GOLIAS

## ANCP - abril 2024

PROGÊNIE		
NF120		20
NR120		1
NF450		15
NR450		1

ÍNDICE	DEP	AC (%)
MGTe TOP 30%	12,66	27

PRODUÇÃO		
PN TOP 1%	-1,02	63
P120 TOP 51%	1,51	32
P210 TOP 50%	2,61	34
P365 TOP 31%	10	40
P450 TOP 17%	14,91	42
PAV TOP 46%	15,26	6

MATERNAL		
MP120 TOP 50%	0,68	9
MP210 TOP 53%	0,93	9
IPP TOP 22%	-0,75	13
3P TOP 64%	69,41	9
STAY TOP 14%	79,22	11
PAC TOP 21%	5,62	6
PE365 TOP 26%	0,42	34

CARÇAÇA		
AOL TOP 11%	2,41	57
ACAB TOP 100%	-0,88	54
MARM TOP 39%	-0,01	58
MAC TOP 33%	-0,02	1

EFICIÊNCIA ALIMEN-TAR		
CAR TOP 55%	0,01	5
IMS TOP 21%	-0,14	5

MORFOLÓGICAS		
ED TOP 92%	36,63	22
PD TOP 82%	47,85	13
MD TOP 87%	42,52	4
ES TOP 87%	43,72	29
PS TOP 65%	60,46	22
MS TOP 73%	55,80	22

## GENEPLUS - abril 2024

PROGÊNIE		
FILHOS		657
REBANHOS		23

ÍNDICE		
IQG TOP 67%	-0,41	

PRODUÇÃO		
PN TOP 2%	-0,55	68
PD TOP 71%	0,23	68
PS TOP 54%	3,71	64
GPD TOP 37%	3,48	64
PES TOP 91%	-0,61	45

MATERNAL		
P120-EM TOP 99%	-3,15	29
TM120 TOP 97%	-3,21	--
TMD TOP 94%	-3,64	--
IPP TOP 43%	-5,78	30
RD TOP 89%	-1,15	37
STAY TOP 43%	31,94	17

CARÇAÇA		
AOL TOP 55%	0,29	58
EGS TOP 92%	-1,49	48
MARM TOP 56%	-0,14	48

MORFOLÓGICAS		
CFD TOP 31%	1,96	31
CFS TOP 18%	3,45	28

EFICIÊNCIA ALIMEN-TAR		
CAR TOP 78%	0,05	10

## PMGZ - abril 2024

PROGÊNIE		
FILHOS		657
REBANHOS		25

ÍNDICE		
iABCZ DECA 6	0,53	

PRODUÇÃO		
PN DECA 1	-0,55	68
PD DECA 7	0,23	68
PA DECA 4	4,62	62
PS DECA 5	3,71	64

MATERNAL		
PM-EM DECA 10	-3,15	29
TMD DECA 10	-3,64	--
IPP DECA 4	-5,78	30
STAY DECA 4	31,94	17
PE365 DECA 10	-0,66	42

CARÇAÇA		
AOL DECA 5	0,29	58
ACAB DECA 10	-1,49	48
MAR DECA 6	-0,14	48

MORFOLÓGICAS		
ESOB DECA 9	-0,55	60
PSOB DECA 2	2,28	60
MSOB DECA 4	1,08	60



## Informações Gerais

**Nome**

COIOTE MAT

**Série/RGD**

RDM 9969

**CEIP**

--

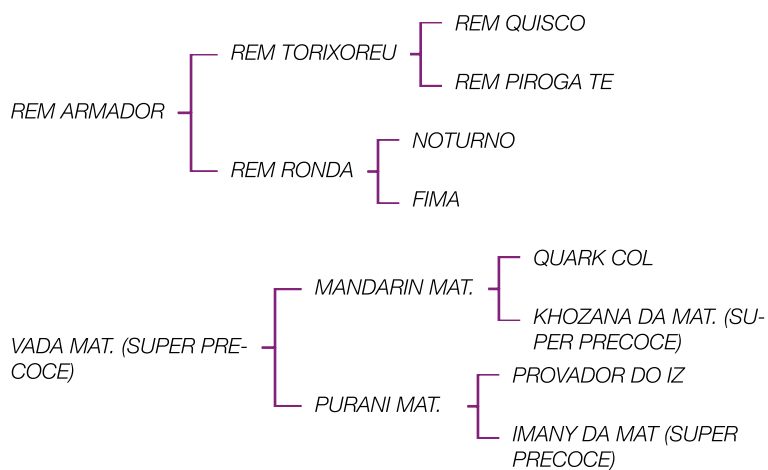
**Nasc**

20/07/2017

**PROP**

RANCHO DA MATINHA / ALDO BIZINOTTO DA CUNHA

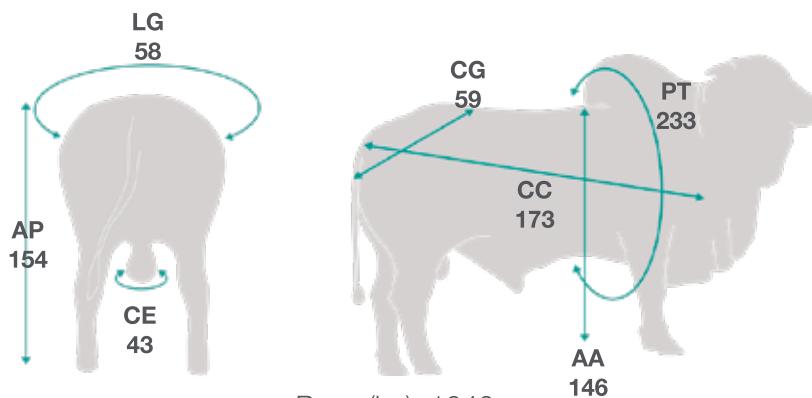
## Pedigree



## Ultrassom

PESO (kg)	AOL	AOL/100kg	RATIO	MARM	EGS	EGS/100kg	PICANHA	MEDIDO EM:
1120	120.44	10.75	0.59	3.34	6.29	0.56	7.66	-

## Medidas



Peso (kg): 1040

**ANCP - abril 2024**

**PROGÊNIE**

NF120	231
NR120	13
NF450	340
NR450	10

ÍNDICE	DEP	AC (%)	
MGTe	TOP 6%	22,48	79

**PRODUÇÃO**

	DEP	AC (%)	
PN	TOP 19%	-0,04	84
P120	TOP 9%	6,13	77
P210	TOP 7%	11,30	79
P365	TOP 8%	19,51	84
P450	TOP 8%	20,11	86
PAV	TOP 96%	37,82	36

**MATERNAL**

	DEP	AC (%)	
MP120	TOP 15%	2,28	58
MP210	TOP 14%	3,31	57
IPP	TOP 41%	-0,52	56
3P	TOP 30%	78,07	82
STAY	TOP 3%	87,21	79
PAC	TOP 2%	11,18	31
PE365	TOP 12%	0,83	80

**CARCAÇA**

	DEP	AC (%)	
AOL	TOP 4%	3,76	81
ACAB	TOP 8%	0,39	80
MARM	TOP 13%	0,06	66
MAC	TOP 51%	0	10

**EFICIÊNCIA ALIMEN-  
TAR**

	DEP	AC (%)	
CAR	TOP 11%	-0,12	52
IMS	TOP 60%	0,05	57

**MORFOLÓGICAS**

	DEP	AC (%)	
ED	TOP 35%	68,93	63
PD	TOP 15%	74,16	60
MD	TOP 20%	73,64	51
ES	TOP 35%	69,67	71
PS	TOP 26%	72,88	64
MS	TOP 29%	72,34	64

**ALIANÇA - julho 2023**

**PROGÊNIE**

REB DESM	5	REB SOBR	3
NF DESM	83	NF SOBR	40
AC DESM (%)	90	AC SOBR (%)	85

**PRODUÇÃO**

	DEP
PN	DECA 5 -0,10
D160	DECA 2 6,97
GND	DECA 1 3,59
D400	DECA 3 23,18
GNS	DECA 2 5,80
PE/I	DECA 6 -0,04
PE/IP	-- -0,28

**MATERNAL**

	DEP
IPP	-- --
HMAT	-- --
RMAT	-- --

**ÍNDICES**

	DEP
IND DESM	DECA 5 5,36
IND FINAL	DECA 6 -1,20

**MORFOLÓGICAS**

	DEP
C DESM	DECA 2 0,15
P DESM	DECA 7 -0,08
M DESM	DECA 5 0,01
U DESM	-- --
C SOBR	DECA 3 0,11
P SOBR	-- -0,24
M SOBR	DECA 7 -0,07
U SOBR	DECA 8 0,45

**GENEPLUS - abril 2024**

**PROGÊNIE**

FILHOS	1.867
REBANHOS	102

**ÍNDICE**

IQG	TOP 6%	22,43
-----	--------	-------

**PRODUÇÃO**

	DEP	AC (%)	
PN	TOP 77%	0	83
PD	TOP 4%	9,15	85
PS	TOP 9%	14,80	83
GPD	TOP 20%	5,65	83
PES	TOP 9%	1,08	72

**MATERNAL**

	DEP	AC (%)	
P120-EM	TOP 45%	0,59	51
TM120	TOP 16%	3,38	--
TMD	TOP 9%	6,09	--
IPP	TOP 7%	-19,75	54
RD	TOP 46%	-0,04	53
STAY	TOP 5%	38,24	31

**CARCAÇA**

	DEP	AC (%)	
AOL	TOP 6%	2,56	72
EGS	TOP 6%	1,86	62
MARM	TOP 18%	0,84	37

**MORFOLÓGICAS**

	DEP	AC (%)	
CFD	TOP 4%	4,47	50
CFS	TOP 13%	3,98	46

**EFICIÊNCIA ALIMEN-  
TAR**

	DEP	AC (%)	
CAR	TOP 0,5%	-0,08	36

**PMGZ - abril 2024**

**PROGÊNIE**

FILHOS	1.867
REBANHOS	104

**ÍNDICE**

iABCZ	DECA 1	18,69
-------	--------	-------

**PRODUÇÃO**

	DEP	AC (%)	
PN	DECA 9	0,37	83
PD	DECA 1	9,15	85
PA	DECA 1	13,30	81
PS	DECA 1	14,80	83

**MATERNAL**

	DEP	AC (%)	
PM-EM	DECA 5	0,59	51
TMD	DECA 1	6,09	--
IPP	DECA 1	-19,75	54
STAY	DECA 1	38,24	31
PE365	DECA 1	1,15	73

**CARCAÇA**

	DEP	AC (%)	
AOL	DECA 1	2,56	72
ACAB	DECA 1	1,86	62
MAR	DECA 2	0,84	37

**MORFOLÓGICAS**

	DEP	AC (%)	
ESOB	DECA 2	1,46	65
PSOB	DECA 1	3,93	65
MSOB	DECA 1	3,65	65

# ERODES MAT

001NE00728

PREGCHECK  
BR

101 / Conf: 98%



## Informações Gerais

### Nome

ERODES MAT

### Série/RGD

RDM A2968

### CEIP

--

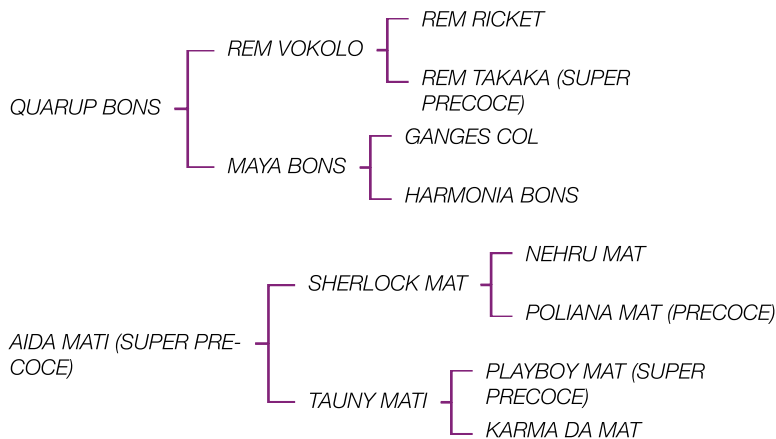
### Nasc

15/09/2019

### PROP

EDUARDO DA COSTA / GENEX GENÉTICA  
BRASIL LTDA / RANCHO DA MATINHA

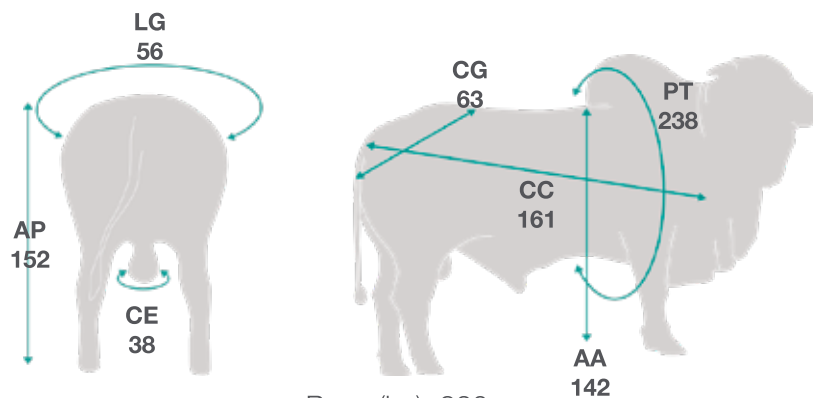
## Pedigree



## Ultrassom

PESO (kg)	AOL	AOL/100kg	RATIO	MARM	EGS	EGS/100kg	PICANHA	MEDIDO EM:
970	122.53	12.63	0.55	3.33	10.83	1.12	14.35	-

## Medidas



# 001NE00728 - ERODES MAT

## ANCP - abril 2024

PROGÊNIE		
NF120		119
NR120		8
NF450		91
NR450		6

ÍNDICE	DEP	AC (%)
MGTe	TOP 5%	22,95 74

PRODUÇÃO	DEP	AC (%)
PN	TOP 18%	-0,06 71
P120	TOP 13%	5,21 72
P210	TOP 8%	10,59 74
P365	TOP 8%	19,91 78
P450	TOP 8%	20,43 79
PAV	TOP 65%	21,26 29

MATERNAL	DEP	AC (%)
MP120	TOP 16%	2,23 45
MP210	TOP 20%	2,76 45
IPP	TOP 0.5%	-1,54 42
3P	TOP 4%	87,36 82
STAY	TOP 3%	88,07 79
PAC	TOP 16%	6,48 20
PE365	TOP 6%	1,14 70

CARCAÇA	DEP	AC (%)
AOL	TOP 11%	2,35 71
ACAB	TOP 10%	0,32 69
MARM	TOP 99%	-0,21 62
MAC	TOP 91%	0,06 5

EFICIÊNCIA ALIMEN-TAR	DEP	AC (%)
CAR	TOP 87%	0,10 48
IMS	TOP 84%	0,18 51

MORFOLÓGICAS	DEP	AC (%)
ED	TOP 73%	51,59 58
PD	TOP 6%	74,81 54
MD	TOP 7%	74,78 45
ES	TOP 57%	62,14 67
PS	TOP 4%	74,86 60
MS	TOP 5%	74,83 60

## GENEPLUS - abril 2024

PROGÊNIE		
FILHOS		244
REBANHOS		16

ÍNDICE	DEP
IQG	TOP 1% 31,45

PRODUÇÃO	DEP	AC (%)
PN	TOP 12%	-0,23 64
PD	TOP 10%	7,32 67
PS	TOP 2%	20,99 62
GPD	TOP 0.5%	13,67 62
PES	TOP 1%	1,71 45

MATERNAL	DEP	AC (%)
P120-EM	TOP 28%	1,34 38
TM120	TOP 17%	3,27 --
TMD	TOP 13%	5,38 --
IPP	TOP 1%	-29,96 31
RD	TOP 32%	0,27 48
STAY	TOP 15%	35,59 22

CARCAÇA	DEP	AC (%)
AOL	TOP 2%	3,36 44
EGS	TOP 9%	1,56 35
MARM	TOP 70%	-0,48 34

MORFOLÓGICAS	DEP	AC (%)
CFD	TOP 0.1%	7,10 40
CFS	TOP 0.1%	9,47 35

EFICIÊNCIA ALIMEN-TAR	DEP	AC (%)
CAR	TOP 99%	0,13 30

## PMGZ - abril 2024

PROGÊNIE		
FILHOS		244
REBANHOS		17

ÍNDICE	DEP
iABCZ	DECA 1 19,81

PRODUÇÃO	DEP	AC (%)
PN	DECA 2	-0,23 64
PD	DECA 1	7,32 67
PA	DECA 1	14,75 61
PS	DECA 1	20,99 62

MATERNAL	DEP	AC (%)
PM-EM	DECA 3	1,34 38
TMD	DECA 1	5,38 --
IPP	DECA 1	-29,97 31
STAY	DECA 2	35,59 22
PE365	DECA 1	1,35 44

CARCAÇA	DEP	AC (%)
AOL	DECA 1	3,36 44
ACAB	DECA 1	1,56 35
MAR	DECA 8	-0,48 34

MORFOLÓGICAS	DEP	AC (%)
ESOB	DECA 3	1,10 42
PSOB	DECA 1	6,44 42
MSOB	DECA 1	7,35 42





## Informações Gerais

**Nome**

REAL COL

**Série/RGD**

COL 25479

**CEIP**

--

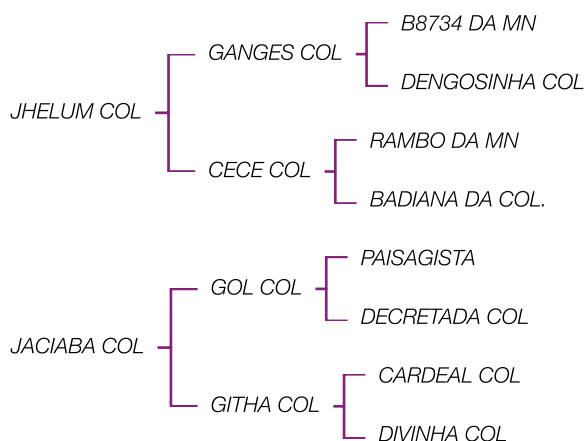
**Nasc**

23/10/2017

**PROP**

COLONIAL AGROPECUÁRIA

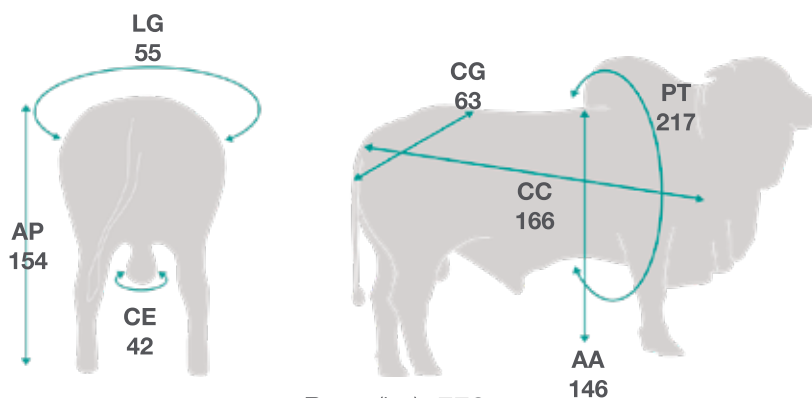
## Pedigree



## Ultrassom

PESO (kg)	AOL	AOL/100kg	RATIO	MARM	EGS	EGS/100kg	PICANHA
580	78.37	-	-	-	11.7	-	-

## Medidas



## ANCP - abril 2023

PROGÊNIE			
NF120			101
NR120			13
NF450			53
NR450			10
ÍNDICE	DEP	AC (%)	
MGTe	TOP 18%	15,21	50
PRODUÇÃO			
DEP	AC (%)		
PN	TOP 23%	0	73
P120	TOP 29%	3,57	62
P210	TOP 19%	7,84	64
P365	TOP 16%	15,50	70
P450	TOP 20%	14,74	68
PE365	TOP 80%	-0,17	68
PE450	TOP 95%	-0,58	69
IPM	TOP 18%	-0,70	30
PA	TOP 47%	16,63	34
MATERNAL			
DEP	AC (%)		
MP120	TOP 8%	3,11	26
MP210	TOP 5%	4,78	26
IPP	TOP 27%	-0,77	25
3P	TOP 40%	78,38	37
PG	TOP 52%	0,42	72
STAY	TOP 23%	76,52	30
PAC	TOP 24%	6,98	23
CARCAÇA			
DEP	AC (%)		
AOL	TOP 51%	-0,43	64
ACAB	TOP 12%	0,46	61
MARM	TOP 80%	-0,09	39
MAC	TOP 25%	-0,02	21
EFICIÊNCIA ALIMEN- TAR			
DEP	AC (%)		
CAR	TOP 19%	-0,07	26
IMS	TOP 54%	-0,02	32
MORFOLÓGICAS			
DEP	AC (%)		
ED	TOP 52%	49,38	45
PD	TOP 10%	71,94	40
MD	TOP 12%	70,95	37
ES	TOP 55%	47,95	58
PS	TOP 22%	64,51	51
MS	TOP 26%	62,14	51

## GENEPLUS - febrero 2022

PROGÊNIE			
FILHOS			231
REBANHOS			22
ÍNDICE	DEP		
IQG	TOP 16%	14,80	
PRODUÇÃO			
DEP	AC (%)		
PN	TOP 32%	-0,01	62
PD	TOP 33%	3,50	67
PS	TOP 47%	4,05	63
GPD	TOP 60%	0,55	63
PES	TOP 72%	-0,18	49
MATERNAL			
DEP	AC (%)		
P120-EM	TOP 46%	0,42	21
TM120	TOP 45%	1,10	--
TMD	TOP 19%	4,09	--
IPP	TOP 27%	-9,17	17
RD	TOP 8%	1	21
STAY	TOP 2%	38,96	17
CARCAÇA			
DEP	AC (%)		
AOL	TOP 40%	0,58	57
EGS	TOP 0.1%	4,31	45
MARM	TOP 95%	-1,45	12
MORFOLÓGICAS			
DEP	AC (%)		
CFD	TOP 4%	4,02	25
CFS	TOP 5%	4,57	19

## PMGZ - abril 2023

PROGÊNIE			
FILHOS			231
REBANHOS			23
ÍNDICE	DEP		
iABCZ	DECA 2	10,64	
PRODUÇÃO			
DEP	AC (%)		
PN	DECA 4	-0,02	62
PD	DECA 3	3,40	67
PA	DECA 3	4,67	61
PS	DECA 4	4,02	63
PE365	DECA 8	-0,15	54
PE450	DECA 8	-0,22	49
MATERNAL			
DEP	AC (%)		
PM-EM	DECA 5	0,45	21
TMD	DECA 2	4,14	--
IPP	DECA 2	-10,01	17
STAY	DECA 1	38,87	17
CARCAÇA			
DEP	AC (%)		
AOL	DECA 4	0,62	57
ACAB	DECA 1	4,32	45
MORFOLÓGICAS			
DEP	AC (%)		
ESOB	DECA 9	-0,95	17
PSOB	DECA 1	2,74	17
MSOB	DECA 1	3,72	17



## Informações Gerais

**Nome**

QUASAR A2060 DA MARCA LC

**Série/RGD**

DICO A2060

**CEIP**

--

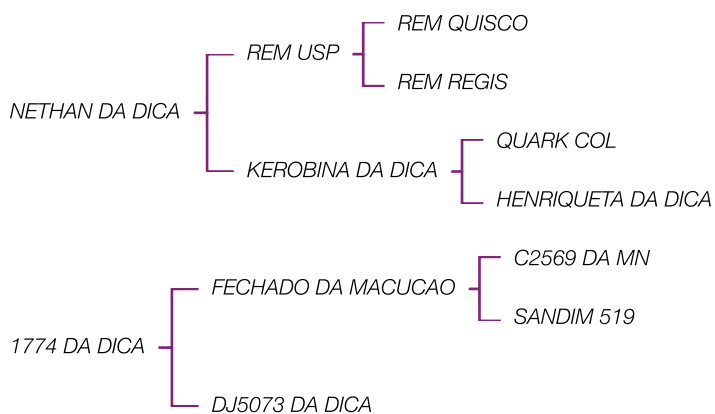
**Nasc**

14/08/2019

**PROP**

ADÃO FERREIRA DE SENA / LUIZ CASSORLA

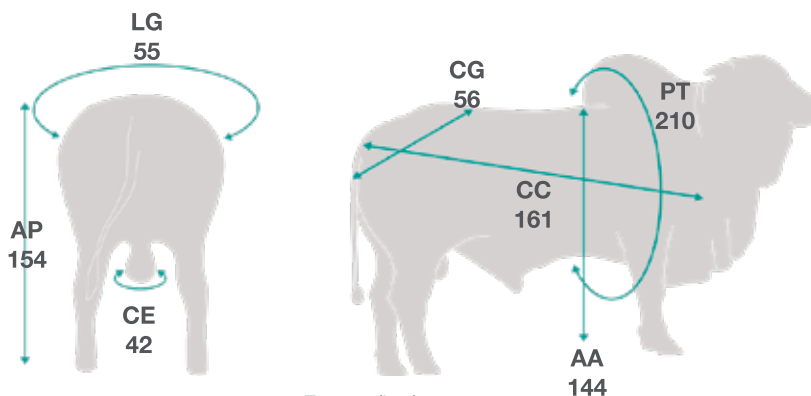
## Pedigree



## Ultrassom

PESO (kg)	AOL	AOL/100kg	RATIO	MARM	EGS	EGS/100kg	PICANHA	MEDIDO EM:
1028	124.6	12.12	0.68	2.68	6.31	0.61	14.04	-

## Medidas



Peso (kg): 699

## GENEPLUS - abril 2024

## PMGZ - abril 2024

### PROGÊNIE

FILHOS	181
REBANHOS	8

### PROGÊNIE

FILHOS	181
REBANHOS	9

### ÍNDICE

IQG TOP 3% 26,68

### PRODUÇÃO

	DEP	AC (%)
PN TOP 29%	-0,03	55
PD TOP 1%	12,18	55
PS TOP 6%	16,53	50
GPD TOP 30%	4,35	50
PES TOP 7%	1,18	43

### ÍNDICE

iABCZ DECA 1 21,09

### PRODUÇÃO

	DEP	AC (%)
PN DECA 4	-0,03	55
PD DECA 1	12,18	55
PA DECA 1	15,92	44
PS DECA 1	16,53	50

### MATERNAL

	DEP	AC (%)
P120-EM TOP 14%	2,20	32
TM120 TOP 2%	5,89	--
TMD TOP 3%	8,32	--
IPP TOP 28%	-10,10	25
RD TOP 16%	0,73	46
STAY TOP 1%	40,99	19

### MATERNAL

	DEP	AC (%)
PM-EM DECA 2	2,20	32
TMD DECA 1	8,32	--
IPP DECA 3	-10,11	25
STAY DECA 1	40,99	19
PE365 DECA 1	0,66	32

### CARCAÇA

	DEP	AC (%)
AOL TOP 5%	2,60	42
EGS TOP 51%	0,02	33
MARM TOP 97%	-1,66	32

### CARCAÇA

	DEP	AC (%)
AOL DECA 1	2,60	42
ACAB DECA 5	0,02	33
MAR DECA 10	-1,66	32

### MORFOLÓGICAS

	DEP	AC (%)
CFD TOP 0.1%	8,07	36
CFS TOP 0.5%	7,87	39

### MORFOLÓGICAS

	DEP	AC (%)
ESOB DECA 2	1,47	33
PSOB DECA 1	3,40	33
MSOB DECA 1	4,34	33

### EFICIÊNCIA ALIMEN-TAR

	DEP	AC (%)
CAR TOP 0.1%	-0,11	18



## Informações Gerais

**Nome**

ORMON DA EAO

**Série/RGD**

EAO 3479

**CEIP**

--

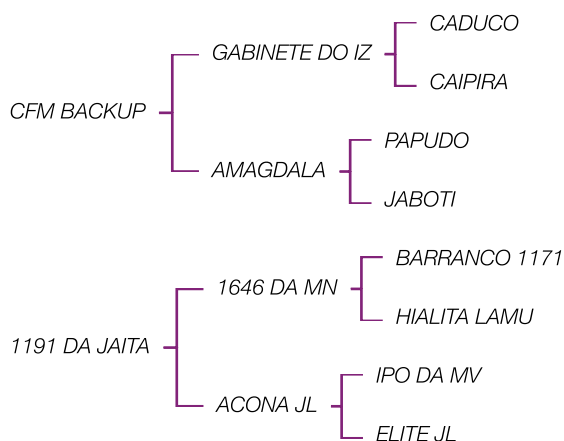
**Nasc**

19/11/2009

**PROP**

EAO - EMPREENDIMENTOS AGROPECUÁRIOS E OBRAS S/A / EDNA TEIXEIRA/ AMÉRICO BARTIOTTI NETO/ JAIRO DE PAULA E SILVA

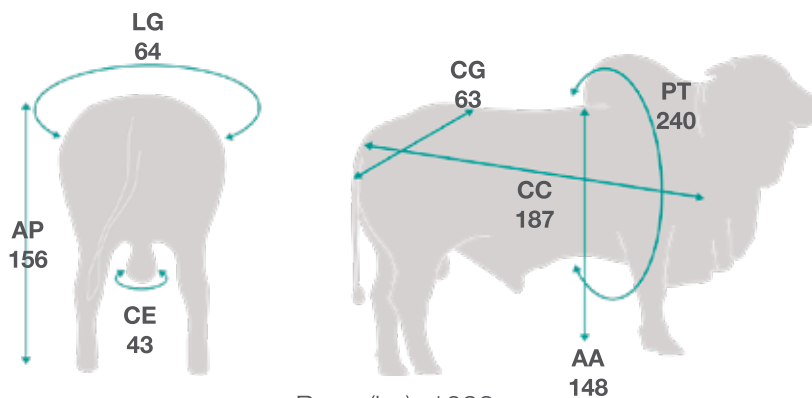
## Pedigree



## Ultrassom

PESO (kg)	AOL	AOL/100kg	RATIO	MARM	EGS	EGS/100kg	PICANHA	MEDIDO EM:
983	106.94	10.88	0.61	3.28	10.14	1.03	10.34	-

## Medidas



Peso (kg): 1092

**PROGÊNIE**

REB DESM	7	REB SOBR	7
NF DESM	508	NF SOBR	419
AC DESM (%)	96	AC SOBR (%)	96

**PRODUÇÃO**

	DECA	DEP
PN	DECA 7	0,15
D160	DECA 5	0,01
GND	DECA 6	-0,53
D400	DECA 3	20,16
GNS	DECA 4	1,90
PE/I	DECA 9	-0,30
PE/IP	--	-0,34

**MORFOLÓGICAS**

	DECA	DEP
C DESM	DECA 5	0,03
P DESM	DECA 5	0,02
M DESM	DECA 4	0,05
U DESM	--	--
C SOBR	DECA 6	-0,01
P SOBR	DECA 5	0,04
M SOBR	DECA 4	0,07
U SOBR	DECA 5	0,52

**ÍNDICES**

	DECA	DEP
IND DESM	DECA 7	-0,78
IND FINAL	DECA 7	-1,83

**MATERNAL**

	DECA	DEP
IPP	DECA 9	4,81
HMAT	DECA 1	2,57
RMAT	DECA 4	3,68

**ANCP - abril 2024**

**PROGÊNIE**

NF120	1.297
NR120	41
NF450	929
NR450	39

ÍNDICE	DEP	AC (%)
MGTe TOP 14%	18,18	86

**PRODUÇÃO**

	DEP	AC (%)
PN TOP 21%	-0,01	84
P120 TOP 60%	0,86	88
P210 TOP 41%	3,73	89
P365 TOP 17%	14,56	91
P450 TOP 17%	14,96	91
PAV TOP 42%	13,65	64

**MATERNAL**

	DEP	AC (%)
MP120 TOP 1%	4,97	76
MP210 TOP 2%	6,35	75
IPP TOP 7%	-1,04	73
3P TOP 26%	79,11	86
STAY TOP 14%	79,11	84
PAC TOP 5%	9,47	56
PE365 TOP 8%	1,01	88

**CARCAÇA**

	DEP	AC (%)
AOL TOP 5%	3,28	87
ACAB TOP 19%	0,16	86
MARM TOP 36%	0	71
MAC TOP 5%	-0,07	8

**EFICIÊNCIA ALIMENTAR**

	DEP	AC (%)
CAR TOP 9%	-0,13	54
IMS TOP 57%	0,03	60

**MORFOLÓGICAS**

	DEP	AC (%)
ED TOP 95%	33,71	84
PD TOP 32%	71,78	86
MD TOP 16%	74,07	82
ES TOP 87%	43,10	86
PS TOP 38%	70,62	86
MS TOP 27%	72,70	86

**GENEPLUS - abril 2024**

**PROGÊNIE**

FILHOS	4.759
REBANHOS	175

ÍNDICE	DEP
IQG TOP 2%	27,93

**PRODUÇÃO**

	DEP	AC (%)
PN TOP 64%	0,26	91
PD TOP 46%	2,72	92
PS TOP 8%	14,90	91
GPD TOP 1%	12,19	91
PES TOP 6%	1,22	87

**MATERNAL**

	DEP	AC (%)
P120-EM TOP 0.1%	5,74	83
TM120 TOP 2%	5,89	--
TMD TOP 4%	7,47	--
IPP TOP 15%	-15,04	79
RD TOP 2%	1,75	55
STAY TOP 41%	32,19	74

**CARCAÇA**

	DEP	AC (%)
AOL TOP 1%	3,54	84
EGS TOP 10%	1,52	78
MARM TOP 7%	1,35	57

**MORFOLÓGICAS**

	DEP	AC (%)
CFD TOP 4%	4,44	61
CFS TOP 1%	6,93	64

**EFICIÊNCIA ALIMENTAR**

	DEP	AC (%)
CAR TOP 3%	-0,06	24

**PMGZ - abril 2024**

**PROGÊNIE**

FILHOS	4.759
REBANHOS	185

ÍNDICE	DEP
iABCZ DECA 1	13,93

**PRODUÇÃO**

	DEP	AC (%)
PN DECA 7	0,26	91
PD DECA 4	2,72	92
PA DECA 1	10,40	90
PS DECA 1	14,91	91

**MATERNAL**

	DEP	AC (%)
PM-EM DECA 1	5,75	83
TMD DECA 1	7,47	--
IPP DECA 2	-15,04	79
STAY DECA 4	32,19	74
PE365 DECA 1	1,04	85

**CARCAÇA**

	DEP	AC (%)
AOL DECA 1	3,54	84
ACAB DECA 1	1,52	78
MAR DECA 1	1,35	57

**MORFOLÓGICAS**

	DEP	AC (%)
ESOB DECA 10	-1,23	82
PSOB DECA 1	4,57	82
MSOB DECA 1	4,61	82



## Informações Gerais

**Nome**

REM GALEMBEC

**Série/RGD**

REM A1933

**CEIP**

--

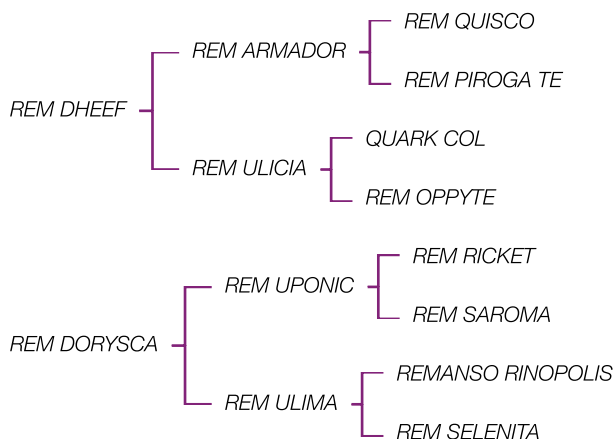
**Nasc**

30/09/2017

**PROP**

WILSON ROBERTO CODOGNO FILHO

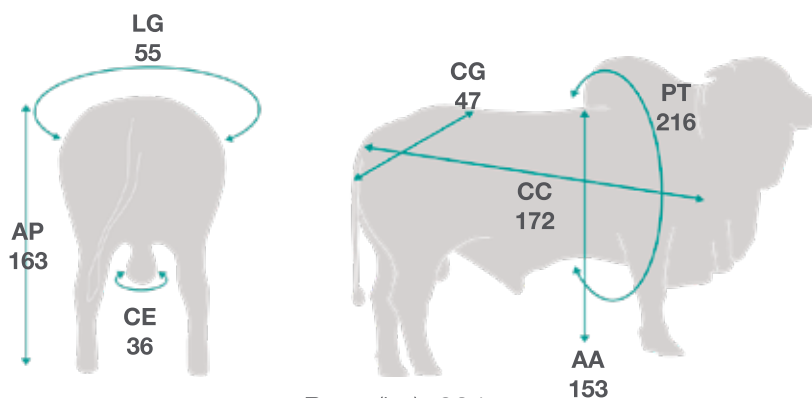
## Pedigree



## Ultrassom

PESO (kg)	AOL	AOL/100kg	RATIO	MARM	EGS	EGS/100kg	PICANHA
851	109.05	12.81	0.62	2.37	3.15	0.37	5.39

## Medidas



## ANCP - agosto 2022

PROGÊNIE			
NF120			85
NR120			4
NF450			0
NR450			0
ÍNDICE	DEP	AC (%)	
MGTe TOP 0.1%	32,42	81	
PRODUÇÃO			
DEP	AC (%)		
PN TOP 97%	1,95	88	
P120 TOP 0.5%	10,55	79	
P210 TOP 0.5%	17,94	81	
P365 TOP 0.1%	33,14	84	
P450 TOP 0.1%	35,38	86	
PE365 TOP 7%	0,94	87	
PE450 TOP 4%	1,37	89	
IPM TOP 32%	-0,35	82	
PA TOP 95%	35,69	84	
MATERNAL			
DEP	AC (%)		
MP120 TOP 55%	0,66	72	
MP210 TOP 53%	0,98	71	
IPP TOP 1%	-1,30	70	
3P TOP 5%	79,35	82	
PG TOP 40%	0,25	91	
STAY TOP 1%	89,67	79	
PAC TOP 0.5%	11,50	73	
CARCAÇA			
DEP	AC (%)		
AOL TOP 0.1%	5,41	85	
ACAB TOP 5%	0,32	84	
MARM TOP 7%	0,10	86	
MAC TOP 82%	0,04	79	
EFICIÊNCIA ALIMEN-TAR			
DEP	AC (%)		
CAR TOP 45%	-0,01	81	
IMS TOP 99%	0,41	84	
MORFOLÓGICAS			
DEP	AC (%)		
ED TOP 0.1%	75	81	
PD TOP 2%	74,90	85	
MD TOP 0.1%	75	83	
ES TOP 0.5%	74,99	87	
PS TOP 3%	74,33	88	
MS TOP 0.1%	74,99	88	

## GENEPLUS - agosto 2022

PROGÊNIE			
FILHOS			89
REBANHOS			5
ÍNDICE	DEP		
IQG TOP 0.1%	42,09		
PRODUÇÃO			
DEP	AC (%)		
PN TOP 98%	0,69	65	
PD TOP 0.1%	14,88	58	
PS TOP 0.1%	29,49	48	
GPD TOP 0.1%	14,61	48	
PES TOP 3%	1,05	45	
MATERNAL			
DEP	AC (%)		
P120-EM TOP 96%	-2,38	37	
TM120 TOP 26%	1,79	--	
TMD TOP 8%	4,91	--	
IPP TOP 20%	-9,97	29	
RD TOP 99%	-1,97	45	
STAY TOP 0.5%	39,62	22	
CARCAÇA			
DEP	AC (%)		
AOL TOP 0.1%	6,09	45	
EGS TOP 3%	1,59	37	
MARM TOP 5%	1,32	32	
MORFOLÓGICAS			
DEP	AC (%)		
CFD TOP 0.1%	6,08	34	
CFS TOP 0.1%	9,92	39	

## PMGZ - agosto 2022

PROGÊNIE			
FILHOS			89
REBANHOS			5
ÍNDICE	DEP		
iABCZ DECA 1	25,75		
PRODUÇÃO			
DEP	AC (%)		
PN DECA 10	0,69	65	
PD DECA 1	15	58	
PA DECA 1	23,89	46	
PS DECA 1	29,49	48	
PE365 DECA 1	0,93	38	
PE450 DECA 1	1,05	45	
MATERNAL			
DEP	AC (%)		
PM-EM DECA 10	-2,38	37	
TMD DECA 1	4,91	--	
IPP DECA 2	-9,97	29	
STAY DECA 1	39,62	22	
CARCAÇA			
DEP	AC (%)		
AOL DECA 1	6,09	45	
ACAB DECA 1	1,59	37	
MORFOLÓGICAS			
DEP	AC (%)		
ESOB DECA 1	4,76	39	
PSOB DECA 1	3,46	39	
MSOB DECA 1	3,94	39	





## Informações Gerais

**Nome**

LUDICO DA BELA

**Série/RGD**

AZAN 1709

**CEIP**

--

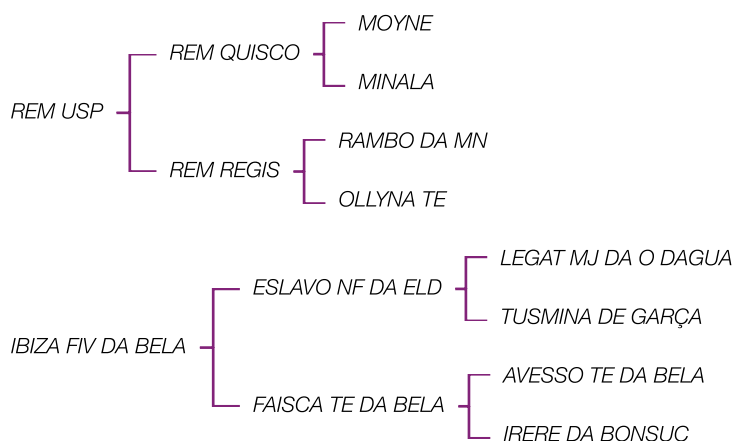
**Nasc**

09/09/2013

**PROP**

FAZENDA DA BELA ALVORADA/ROBERTO CACCIARI FILHO

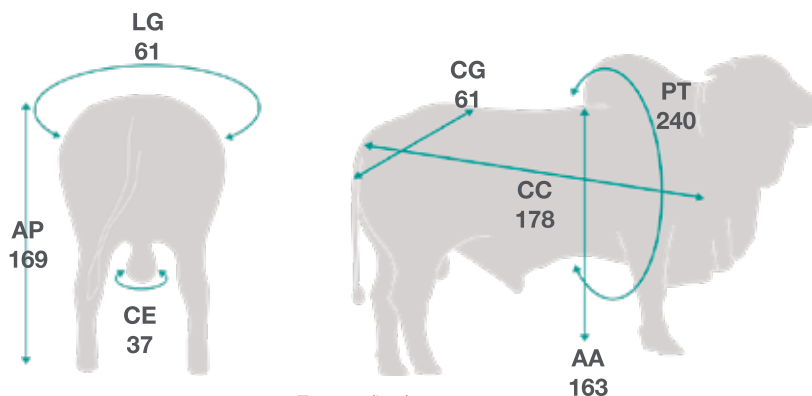
## Pedigree



## Ultrassom

PESO (kg)	AOL	AOL/100kg	RATIO	MARM	EGS	EGS/100kg	PICANHA	MEDIDO EM:
780	100.72	12.91	0.55	3.37	4.94	0.63	8.1	-

## Medidas



Peso (kg): 1037

# LUDICO DA BELA

001NE00625

## ANCP - abril 2024

### PROGÊNIE

NF120	836
NR120	42
NF450	722
NR450	45

ÍNDICE	DEP	AC (%)
MGTe TOP 6%	22,59	83

PRODUÇÃO	DEP	AC (%)
PN TOP 66%	0,70	92
P120 TOP 6%	6,93	86
P210 TOP 7%	11,40	87
P365 TOP 8%	20,06	89
P450 TOP 6%	21,71	90
PAV TOP 97%	38,40	47

MATERNAL	DEP	AC (%)
MP120 TOP 1%	5,51	67
MP210 TOP 1%	7,38	66
IPP TOP 4%	-1,17	66
3P TOP 3%	87,96	84
STAY TOP 5%	85,32	79
PAC TOP 0.5%	14,32	42
PE365 TOP 42%	0,16	86

CARCAÇA	DEP	AC (%)
AOL TOP 34%	0,73	84
ACAB TOP 12%	0,27	82
MARM TOP 69%	-0,06	67
MAC TOP 71%	0,02	4

EFICIÊNCIA ALIMEN-TAR	DEP	AC (%)
CAR TOP 17%	-0,09	38
IMS TOP 23%	-0,13	42

MORFOLÓGICAS	DEP	AC (%)
ED TOP 21%	72,66	82
PD TOP 78%	51,06	84
MD TOP 77%	51,16	81
ES TOP 11%	74,24	87
PS TOP 52%	66,23	87
MS TOP 42%	69,53	87

## ALIANÇA - julho 2023

### PROGÊNIE

REB DESM	2	REB SOBR	2
NF DESM	67	NF SOBR	64
AC DESM (%)	91	AC SOBR (%)	88

### PRODUÇÃO

DEP	AC (%)
PN DECA 8	0,26
D160 DECA 1	12,44
GND DECA 1	5,34
D400 DECA 1	43,08
GNS DECA 1	8,31
PE/I DECA 6	-0,07
PE/IP	-0,35

### MORFOLÓGICAS

DEP	AC (%)
C DESM DECA 1	0,34
P DESM DECA 4	0,06
M DESM DECA 3	0,12
U DESM	--
C SOBR DECA 1	0,29
P SOBR DECA 8	-0,13
M SOBR DECA 5	0,04
U SOBR DECA 8	0,46

### ÍNDICES

DEP	AC (%)
IND DESM DECA 1	15,32
IND FINAL DECA 4	4,77

### MATERNAL

DEP	AC (%)
IPP DECA 8	4,05
HMAT DECA 1	2,48
RMAT DECA 7	-4,92

## GENEPLUS - abril 2024

### PROGÊNIE

FILHOS	2.075
REBANHOS	109

### ÍNDICE

DEP	AC (%)
IQG TOP 3%	26,29

### PRODUÇÃO

DEP	AC (%)
PN TOP 51%	0,15
PD TOP 4%	9,18
PS TOP 1%	22,41
GPD TOP 0.5%	13,22
PES TOP 10%	1,03

### MATERNAL

DEP	AC (%)
P120-EM TOP 0.5%	4,87
TM120 TOP 0.5%	7,70
TMD TOP 0.5%	10,81
IPP TOP 10%	-17,77
RD TOP 85%	-1
STAY TOP 10%	36,55

### CARCAÇA

DEP	AC (%)
AOL TOP 60%	0,12
EGS TOP 18%	1,08
MARM TOP 62%	-0,26

### MORFOLÓGICAS

DEP	AC (%)
CFD TOP 9%	3,57
CFS TOP 2%	6,52

### EFICIÊNCIA ALIMEN-TAR

DEP	AC (%)
CAR TOP 7%	-0,04

## PMGZ - abril 2024

### PROGÊNIE

FILHOS	2.075
REBANHOS	125

### ÍNDICE

DEP	AC (%)
iABCZ DECA 1	20,95

### PRODUÇÃO

DEP	AC (%)
PN DECA 6	0,15
PD DECA 1	9,18
PA DECA 1	14,90
PS DECA 1	22,41

### MATERNAL

DEP	AC (%)
PM-EM DECA 1	4,87
TMD DECA 1	10,81
IPP DECA 1	-17,77
STAY DECA 1	36,55
PE365 DECA 2	0,51

### CARCAÇA

DEP	AC (%)
AOL DECA 6	0,12
ACAB DECA 2	1,08
MAR DECA 7	-0,26

### MORFOLÓGICAS

DEP	AC (%)
ESOB DECA 1	3,99
PSOB DECA 3	1,84
MSOB DECA 1	2,95



## Informações Gerais

**Nome**

CARAJA DA MN

**Série/RGD**

LBMN E654

**CEIP**

--

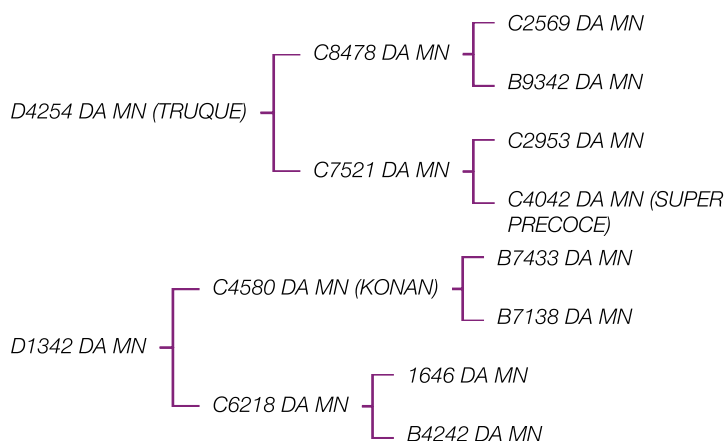
**Nasc**

31/10/2015

**PROP**

FAZENDA MUNDO NOVO - NELORE LEMGRUBER

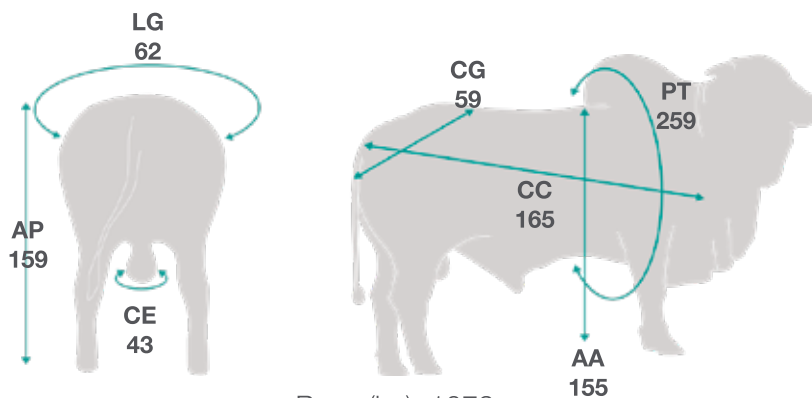
## Pedigree



## Ultrassom

PESO (kg)	AOL	AOL/100kg	RATIO	MARM	EGS	EGS/100kg	PICANHA	MEDIDO EM:
1034	130.15	12.59	0.57	2.75	12.8	1.24	20.35	-

## Medidas



Peso (kg): 1079

# 001NE00663 - CARAJA DA MN

## ANCP - abril 2024

### PROGÊNIE

NF120	230
NR120	10
NF450	35
NR450	5

ÍNDICE	DEP	AC (%)
MGTe TOP 19%	16,31	51

### PRODUÇÃO

	DEP	AC (%)
PN TOP 78%	0,92	86
P120 TOP 51%	1,52	72
P210 TOP 43%	3,39	72
P365 TOP 30%	10,23	72
P450 TOP 25%	12,12	70
PAV TOP 86%	29,87	23

### MATERNAL

	DEP	AC (%)
MP120 TOP 19%	2,02	39
MP210 TOP 20%	2,72	38
IPP TOP 9%	-0,97	36
3P TOP 4%	87	35
STAY TOP 3%	87,78	34
PAC TOP 6%	8,88	24
PE365 TOP 32%	0,31	62

### CARCAÇA

	DEP	AC (%)
AOL TOP 35%	0,69	54
ACAB TOP 78%	-0,16	51
MARM TOP 89%	-0,12	43
MAC TOP 79%	0,04	1

### EFICIÊNCIA ALIMEN-TAR

	DEP	AC (%)
CAR TOP 37%	-0,03	25
IMS TOP 25%	-0,12	29

### MORFOLÓGICAS

	DEP	AC (%)
ED TOP 76%	49,76	53
PD TOP 34%	71,43	47
MD TOP 41%	69,27	36
ES TOP 77%	51,18	69
PS TOP 44%	69,04	65
MS TOP 47%	68,14	64

## GENEPLUS - abril 2024

### PROGÊNIE

FILHOS	1.857
REBANHOS	85

### ÍNDICE

IQG TOP 5%	23,21
------------	-------

### PRODUÇÃO

	DEP	AC (%)
PN TOP 74%	0,35	86
PD TOP 54%	1,96	85
PS TOP 18%	11,33	80
GPD TOP 5%	9,37	80
PES TOP 13%	0,94	71

### MATERNAL

	DEP	AC (%)
P120-EM TOP 49%	0,41	41
TM120 TOP 62%	0,39	--
TMD TOP 47%	1,87	--
IPP TOP 10%	-17,37	44
RD TOP 23%	0,50	46
STAY TOP 2%	40,64	22

### CARCAÇA

	DEP	AC (%)
AOL TOP 13%	1,93	48
EGS TOP 4%	2,11	35
MARM TOP 93%	-1,30	30

### MORFOLÓGICAS

	DEP	AC (%)
CFD TOP 9%	3,59	51
CFS TOP 8%	4,77	46

### EFICIÊNCIA ALIMEN-TAR

	DEP	AC (%)
CAR TOP 49%	0,02	8

## PMGZ - abril 2024

### PROGÊNIE

FILHOS	1.857
REBANHOS	92

### ÍNDICE

iABCZ DECA 1	14,22
--------------	-------

### PRODUÇÃO

	DEP	AC (%)
PN DECA 8	0,35	86
PD DECA 5	1,96	85
PA DECA 2	7,76	79
PS DECA 2	11,33	80

### MATERNAL

	DEP	AC (%)
PM-EM DECA 5	0,41	41
TMD DECA 4	1,87	--
IPP DECA 1	-17,38	44
STAY DECA 1	40,64	22
PE365 DECA 1	0,62	71

### CARCAÇA

	DEP	AC (%)
AOL DECA 1	1,93	48
ACAB DECA 1	2,11	35
MAR DECA 10	-1,30	30

### MORFOLÓGICAS

	DEP	AC (%)
ESOB DECA 10	-1,11	61
PSOB DECA 1	2,96	61
MSOB DECA 1	3,13	61



**Nelore**  
**CEIP**

**GENEX™**

# PAINT GLOCK

001NE00785



## Informações Gerais

### Nome

PAINT GLOCK LS

### Série/RGD

--

### CEIP

01370/20

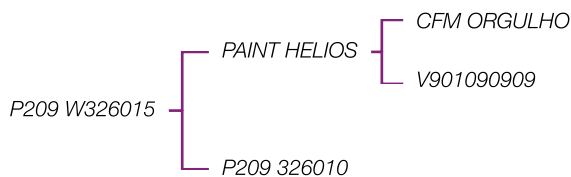
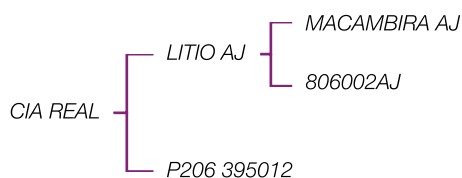
### Nasc

03/09/2018

### PROP

LELIS LUIZ SIGNORELI / GENEX GENÉTICA BRASIL LTDA / ANDRE LUIS DIAS FONTES / GUILHERME PESSOA DE QUEIROZ / AGROPECUARIA PONTAL / SUELI ROZINDO OLIVEIRA / RÉGIS HENRIQUE VIEIRA / IVAN DE PAULA FERNANDES / EDUARDO FERREIRA DO AMARAL / DANILO RIBEIRO DE SOUZA

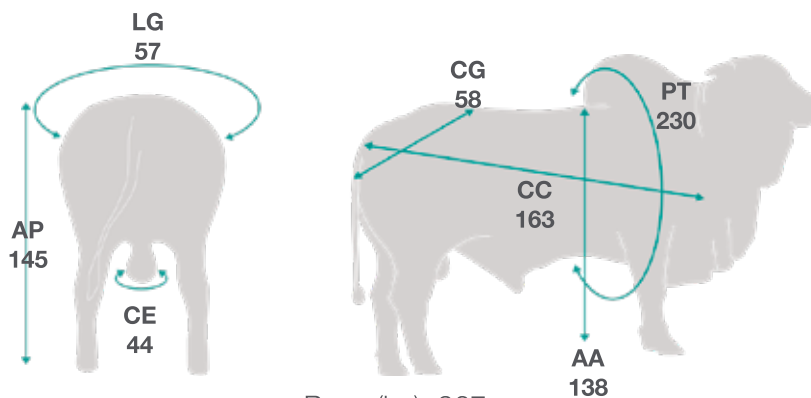
## Pedigree



## Ultrassom

PESO (kg)	AOL	AOL/100kg	RATIO	MARM	EGS	EGS/100kg	PICANHA	MEDIDO EM:
893	114.94	12.87	0.59	3.19	3.59	0.4	6.27	-

## Medidas



## ALIANÇA - julho 2023

### PROGÊNIE

REB DESM	15
NF DESM	291
AC DESM (%)	96
REB SOBR	14
NF SOBR	201
AC SOBR (%)	95

### ÍNDICES

ÍNDICES	DECA	DEP
IND DESM	DECA 1	18,16
IND FINAL	DECA 1	17,51

### PRODUÇÃO

PRODUÇÃO	DECA	DEP
PN	DECA 4	-0,19
D160	DECA 2	6,02
GND	DECA 2	2,49
D400	DECA 2	25,47
GNS	DECA 2	4,52
PE/I	DECA 1	1,69
PE/IP	DECA 1	1,37

### MATERNAL

MATERNAL	DECA	DEP
IPP	DECA 1	-10,54
HMAT	--	-2,87
RMAT	DECA 2	12,18

### MORFOLÓGICAS

MORFOLÓGICAS	DECA	DEP
C DESM	DECA 5	0,02
P DESM	DECA 1	0,63
M DESM	DECA 1	0,63
U DESM	--	--
C SOBR	DECA 5	0,01
P SOBR	DECA 1	0,69
M SOBR	DECA 1	0,65
U SOBR	DECA 5	0,51

## PAINT - 2023

### ÍNDICE

ÍNDICE	DECA	DEP
IPAINT	DECA 1	19
IDESM	DECA 1	25,71
HGP	--	4,58

### DESMAMA

DESMAMA	DECA	DEP
PG	DECA 8	294,64
PN	DECA 4	29,84
GND	DECA 2	202,52
Cd	DECA 5	3,03
Pd	DECA 1	3,69
Md	DECA 1	3,65
Ud	DECA 10	2,14

### SOBREANO

SOBREANO	DECA	DEP
GPD	DECA 4	201,30
Cs	DECA 6	3,01
Ps	DECA 1	3,72
Ms	DECA 1	3,66
Us	DECA 8	2,08
Ts	DECA 3	1,85
PEi	DECA 1	29,74
PEip	DECA 1	29,45
GNS	DECA 2	403,91

### REVISÃO FINAL

RAÇA

APRUMOS

HARMONIA



## Informações Gerais

**Nome**

HTTP AJ

**Série/RGD**

--

**CEIP**

454718AJ

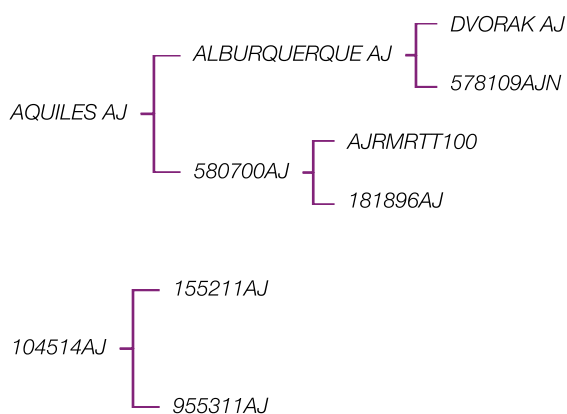
**Nasc**

04/01/2019

**PROP**

AGROPECUARIA JACAREZINHO / GENEX BRASIL

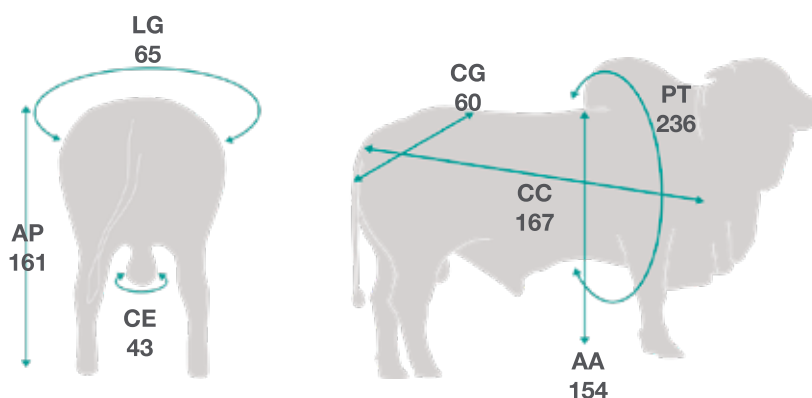
## Pedigree



## Ultrassom

PESO (kg)	AOL	AOL/100kg	RATIO	MARM	EGS	EGS/100kg	PICANHA	MEDIDO EM:
910	124.98	13.73	0.61	3.11	11.45	1.26	12.64	-

## Medidas



Peso (kg): 915



## ALIANÇA - julho 2023

### PROGÊNIE

REB DESM	4
NF DESM	141
AC DESM (%)	92
REB SOBR	2
NF SOBR	23
AC SOBR (%)	83

### ÍNDICES

	DECA	DEP
IND DESM	DECA 1	16,72
IND FINAL	DECA 1	13,45

### MATERNAL

	DECA	DEP
IPP	DECA 5	-0,05
HMAT	DECA 3	1,25
RMAT	DECA 1	12,66

### MORFOLÓGICAS

	DECA	DEP
C DESM	DECA 6	-0,01
P DESM	DECA 1	0,30
M DESM	DECA 1	0,23
U DESM	--	--
C SOBR	DECA 6	-0,01
P SOBR	DECA 1	0,50
M SOBR	DECA 1	0,45
U SOBR	DECA 9	0,42

### PRODUÇÃO

	DECA	DEP
PN	DECA 1	-0,73
D160	DECA 1	13,04
GND	DECA 1	5,47
D400	DECA 1	58,42
GNS	DECA 1	10,85
PE/I	DECA 2	0,35
PE/IP	DECA 9	-0,20

## DELTAGEN - agosto 2023

### PROGÊNIE

NF240	4
NR240	1
NF450	4
NR450	1

### ÍNDICE

	DEP	AC (%)
IND DESM TOP 2%	25,18	93
IND FINAL TOP 2%	18,17	83

### PRODUÇÃO

	DEP	AC (%)
PN TOP 7%	-0,72	94
D160 TOP 0.8%	15,23	94
GND TOP 0.6%	7	94
D240 TOP 3%	47,07	80
GDS TOP 1%	5,62	8
D400 TOP 1%	62,29	80
GNS TOP 0.9%	12,63	80
PE/I TOP 19%	0,31	79
PE/IP TOP 87%	-0,24	79
ALT TOP 21%	0,45	77
FRAME TOP 8%	0,25	84
CRAC TOP 1%	0,12	63
PV TOP 11%	7,18	58
ALTV	--	--

### MATERNAL

	DEP	AC (%)
RMAT TOP 7%	12,50	41
HMAT TOP 26%	1,16	31
IPP TOP 45%	-0,74	54
PP18 TOP 39%	0,51	48
DURG TOP 38%	-0,38	93

### MORFOLÓGICAS

	DEP	AC (%)
CD TOP 27%	0,08	85
PD TOP 1%	0,42	94
MD TOP 1%	0,33	94
UD TOP 86%	0,39	96
CS TOP 37%	0,05	80
PS TOP 0.6%	0,52	80
MS TOP 0.8%	0,46	80
US TOP 95%	0,38	86



## Informações Gerais

**Nome**

CARMENERE AJ

**Série/RGD**

--

**CEIP**

090014AJ

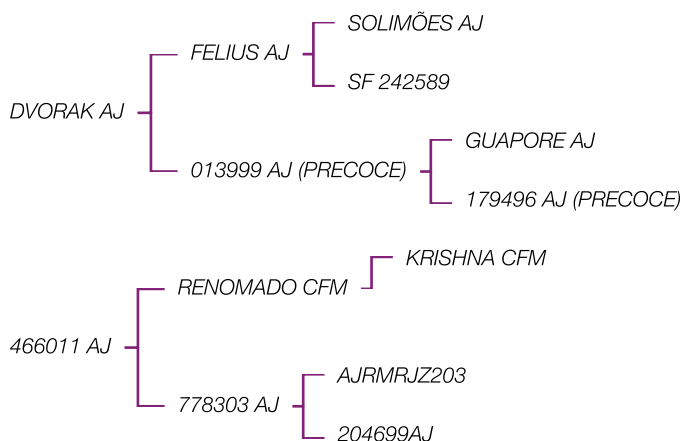
**Nasc**

08/11/2014

**PROP**

AGROPECUÁRIA JACAREZINHO / MANOEL TEIXEIRA CAMPOS

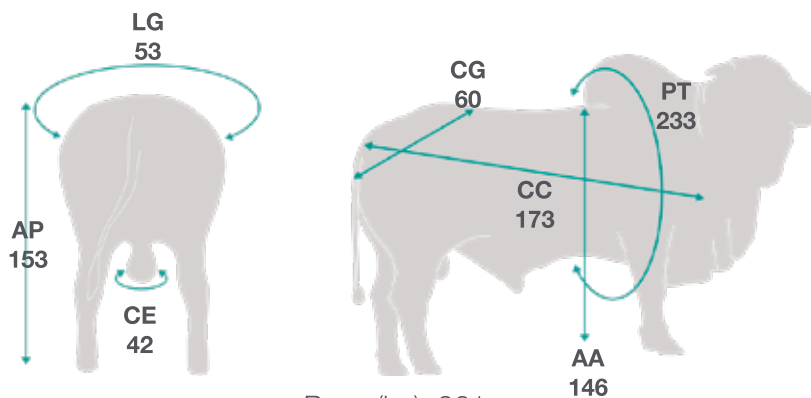
## Pedigree



## Ultrassom

PESO (kg)	AOL	AOL/100kg	RATIO	MARM	EGS	EGS/100kg	PICANHA	MEDIDO EM:
974	125.7	12.91	0.56	2.77	4.94	0.51	6.29	-

## Medidas



Peso (kg): 961

# 001NE00710 - CARMENERE AJ

## ALIANÇA - julho 2023

PROGÊNIE	
REB DESM	19
NF DESM	934
AC DESM (%)	98
REB SOBR	15
NF SOBR	385
AC SOBR (%)	97

ÍNDICES	DEP
IND DESM DECA 6	2,87
IND FINAL DECA 4	4,72

PRODUÇÃO	DEP
PN DECA 5	-0,09
D160 DECA 5	1,03
GND DECA 5	0,31
D400 DECA 1	36,59
GNS DECA 3	4,28
PE/I DECA 8	-0,22
PE/IP DECA 9	-0,24

MATERNAL	DEP
IPP DECA 2	-5,01
HMAT DECA 2	1,51
RMAT DECA 1	18,64

MORFOLÓGICAS	DEP
C DESM DECA 6	-0,03
P DESM DECA 2	0,13
M DESM DECA 2	0,14
U DESM	--
C SOBR DECA 5	0,03
P SOBR DECA 1	0,28
M SOBR DECA 1	0,33
U SOBR DECA 1	0,65

## DELTAGEN - agosto 2023

PROGÊNIE	
NF240	201
NR240	11
NF450	164
NR450	11

ÍNDICE	DEP	AC (%)
IND DESM TOP 46%	5,95	97
IND FINAL TOP 16%	11,03	96

PRODUÇÃO	DEP	AC (%)
PN TOP 33%	-0,22	98
D160 TOP 38%	1,83	98
GND TOP 37%	0,86	98
D240 TOP 6%	39,60	97
GDS TOP 3%	4,74	97
D400 TOP 7%	41,43	97
GNS TOP 15%	5,60	97
PE/I TOP 88%	-0,28	96
PE/IP TOP 96%	-0,35	96
ALT TOP 40%	0,14	95
FRAME TOP 21%	0,15	97
CRAC TOP 2%	0,11	94
PV TOP 72%	-3,31	75
ALTV TOP 52%	-0,01	55

MATERNAL	DEP	AC (%)
RMAT TOP 4%	14,37	92
HMAT TOP 15%	1,87	66
IPP TOP 9%	-7,84	86
PP18 TOP 3%	0,57	82
DURG TOP 12%	-1,43	98

MORFOLÓGICAS	DEP	AC (%)
CD TOP 38%	0,04	98
PD TOP 12%	0,17	98
MD TOP 9%	0,20	98
UD TOP 2%	0,62	99
CS TOP 24%	0,10	97
PS TOP 2%	0,34	97
MS TOP 2%	0,35	97
US TOP 2%	0,62	99



## Informações Gerais

**Nome**

CAXAMBU FM

**Série/RGD**

--

**CEIP**

183216FM

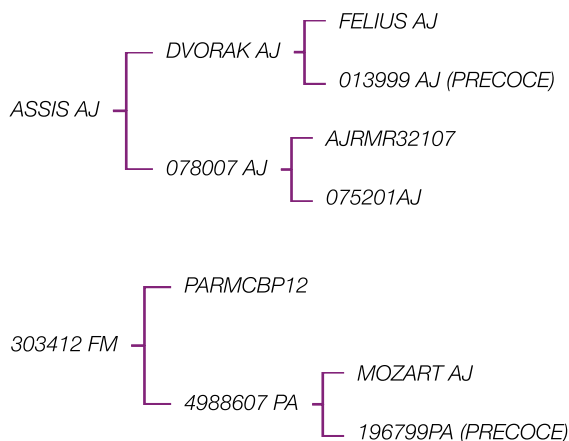
**Nasc**

26/11/2016

**PROP**

AGROPECUÁRIA MARAGOGIPE LTDA

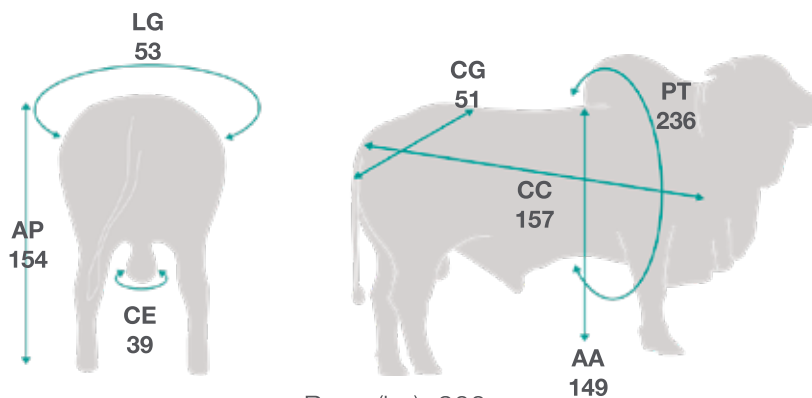
## Pedigree



## Ultrassom

PESO (kg)	AOL	AOL/100kg	RATIO	MARM	EGS	EGS/100kg	PICANHA	MEDIDO EM:
1045	117.02	11.2	0.56	2.83	13.64	1.31	14.81	-

## Medidas



Peso (kg): 900

**DELTAGEN - agosto 2023**

**PROGÊNIE**

NF240	7.922
NR240	48
NF450	3.227
NR450	40

**ÍNDICE DEP AC (%)**

IND DESM	TOP 24%	12,08	98
IND FINAL	TOP 4%	16,77	98

**PRODUÇÃO DEP AC (%)**

PN	TOP 0.7%	-1,38	98
D160	TOP 17%	5,71	98
GND	TOP 12%	2,79	98
D240	TOP 0.9%	62,92	98
GDS	TOP 0.5%	7,81	98
D400	TOP 0.9%	68,63	98
GNS	TOP 2%	10,60	98
PE/I	TOP 0.9%	0,85	98
PE/IP	TOP 5%	0,52	98
ALT	TOP 50%	0	98
FRAME	TOP 13%	0,21	98
CRAC	TOP 0.7%	0,15	98
PV	TOP 17%	5,70	91
ALTV	TOP 23%	0,32	82

**MATERNAL DEP AC (%)**

RMAT	TOP 3%	15,21	50
HMAT	TOP 34%	0,76	87
IPP	TOP 35%	-2,34	96
PP18	TOP 30%	0,52	96
DURG	TOP 0.1%	-5,32	98

**MORFOLÓGICAS DEP AC (%)**

CD	TOP 43%	0,02	98
PD	TOP 5%	0,23	98
MD	TOP 3%	0,28	98
UD	TOP 37%	0,52	99
CS	TOP 21%	0,12	98
PS	TOP 0.6%	0,51	98
MS	TOP 0.1%	0,68	98
US	TOP 60%	0,50	99

**ALIANÇA - julho 2023**

**PROGÊNIE**

REB DESM	85	REB SOBR	54
NF DESM	9.990	NF SOBR	3.563
AC DESM (%)	98	AC SOBR (%)	98

**PRODUÇÃO DEP**

PN	DECA 1	-1,42
D160	DECA 3	4,72
GND	DECA 2	2,28
D400	DECA 1	66,22
GNS	DECA 1	10,20
PE/I	DECA 1	0,96
PE/IP	DECA 1	0,54

**MORFOLÓGICAS DEP**

C DESM	DECA 6	-0,01
P DESM	DECA 1	0,20
M DESM	DECA 1	0,22
U DESM	--	--
C SOBR	DECA 3	0,10
P SOBR	DECA 1	0,50
M SOBR	DECA 1	0,66
U SOBR	DECA 6	0,49

**ÍNDICES DEP**

IND DESM	DECA 3	9,88
IND FINAL	DECA 1	17,19

**MATERNAL DEP**

IPP	DECA 4	-2,21
HMAT	DECA 4	0,47
RMAT	DECA 1	13,77

**QUALITAS - abril 2024**

**PROGÊNIE**

FILHOS	254
REBANHOS	6

**ÍNDICE DEP**

IND QUALITAS	TOP 0.1%	22,42
--------------	----------	-------

**PRODUÇÃO DEP AC (%)**

PN	TOP 0.1%	-2,18	76
PD	TOP 6%	5,94	76
GPD	TOP 0.1%	10,53	74
PS	TOP 0.5%	16,47	--
PE	TOP 0.5%	2,01	72

**MORFOLÓGICA DEP AC (%)**

MUSC	TOP 0.1%	0,60	74
------	----------	------	----

**MATERNAL DEP AC (%)**

MT	TOP 40%	0,58	5
----	---------	------	---



**Nelore  
Mocho**

**GENEX™**



## Informações Gerais

**Nome**

IMPULSO DA BOTICÃO

**Série/RGD**

BOM 2992

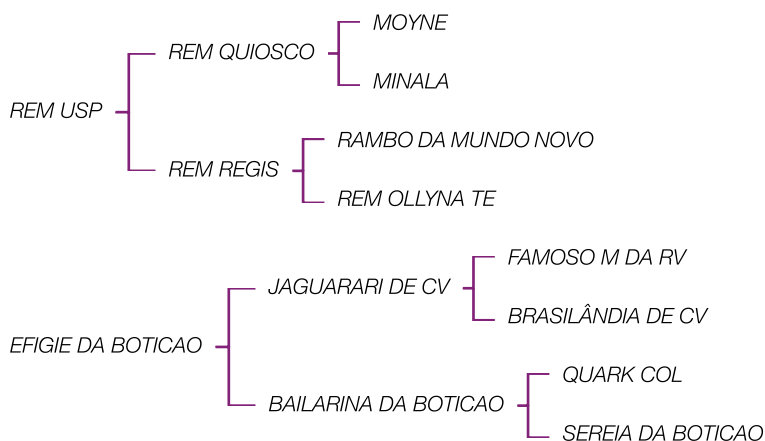
**Nasc**

21/09/2017

**PROP**

FLÁVIO AUGUSTO COTRIM FERREIRA

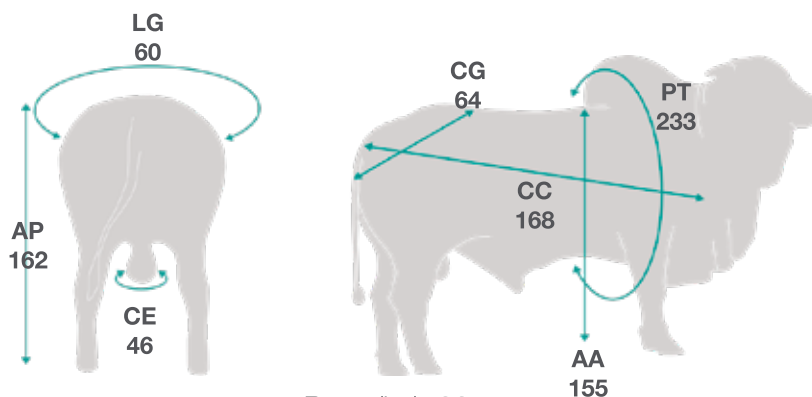
## Pedigree



## Ultrassom

PESO (kg)	AOL	AOL/100kg	RATIO	MARM	EGS	EGS/100kg	PICANHA
1000	127.76	12.78	0.53	3.45	7.19	0.72	13.49

## Medidas



**ANCP - abril 2024**

**PROGÊNIE**

NF120	340
NR120	13
NF450	153
NR450	8

ÍNDICE	DEP	AC (%)	
MGTe	TOP 7%	21,56	75

PRODUÇÃO	DEP	AC (%)	
PN	TOP 70%	0,77	88
P120	TOP 10%	5,86	78
P210	TOP 11%	9,63	79
P365	TOP 15%	15,41	82
P450	TOP 16%	15,45	82
PE365	TOP 26%	0,43	76
PE450	TOP 15%	0,88	78

MATERNAL	DEP	AC (%)	
MP120	TOP 9%	2,88	45
MP210	TOP 13%	3,41	44
IPP	TOP 13%	-0,90	42
3P	TOP 2%	89,49	82
PG	TOP 1%	-2,91	85
STAY	TOP 9%	82,46	79
PAC	TOP 15%	6,66	29

CARCAÇA	DEP	AC (%)	
AOL	TOP 4%	3,52	70
ACAB	TOP 16%	0,20	67
MARM	TOP 10%	0,08	50

MORFOLÓGICAS	DEP	AC (%)	
ED	TOP 40%	67,14	75
PD	TOP 15%	74,24	78
MD	TOP 14%	74,28	74
ES	TOP 45%	66,42	81
PS	TOP 23%	73,23	82
MS	TOP 27%	72,76	82

**ALIANÇA - julho 2023**

**PROGÊNIE**

REB DESM	2	REB SOBR
NF DESM	29	NF SOBR
AC DESM (%)	79	AC SOBR (%)

PRODUÇÃO	DEP
PN	DECA 9 0,46
D160	DECA 8 -3,36
GND	DECA 8 -1,73
D400	-- --
GNS	-- --
PE/I	-- --
PE/IP	-- --

MORFOLÓGICAS	DEP
C DESM	DECA 6 -0,01
P DESM	DECA 6 -0,02
M DESM	DECA 4 0,07
U DESM	DECA 6 0,49
C SOBR	-- --
P SOBR	-- --
M SOBR	-- --
U SOBR	-- --

ÍNDICES	DEP
IND DESM	DECA 8 -4,70
IND FINAL	-- --

MATERNAL	DEP
IPP	-- --
HMAT	-- --
RMAT	-- --

**GENEPLUS - abril 2024**

**PROGÊNIE**

FILHOS	1.046
REBANHOS	43

ÍNDICE	DEP
IQG	TOP 6% 22,51

PRODUÇÃO	DEP	AC (%)	
PN	TOP 45%	0,11	85
PD	TOP 19%	5,76	84
PS	TOP 6%	16,40	83
GPD	TOP 3%	10,64	83
PES	TOP 19%	0,78	74

MATERNAL	DEP	AC (%)	
P120-EM	TOP 16%	2,07	40
TM120	TOP 13%	3,74	--
TMD	TOP 23%	4,13	--
IPP	TOP 10%	-17,86	39
RD	TOP 50%	-0,13	47
STAY	TOP 14%	35,81	28

CARCAÇA	DEP	AC (%)	
AOL	TOP 1%	3,48	65
EGS	TOP 48%	0,10	53
MARM	TOP 2%	1,99	31

MORFOLÓGICAS	DEP	AC (%)	
CFD	TOP 16%	2,93	53
CFS	TOP 5%	5,24	50

EFICIÊNCIA ALIMENTAR	DEP	AC (%)	
CAR	TOP 1%	-0,09	21

**PMGZ - abril 2024**

**PROGÊNIE**

FILHOS	1.046
REBANHOS	48

ÍNDICE	DEP
iABCZ	DECA 1 14,59

PRODUÇÃO	DEP	AC (%)
PN	DECA 5 0,11	85
PD	DECA 2 5,76	84
PA	DECA 1 9,93	80
PS	DECA 1 16,40	83
PE365	DECA 4 0,30	70
PE450	DECA 2 0,78	74

MATERNAL	DEP	AC (%)
PM-EM	DECA 2 2,07	40
TMD	DECA 2 4,14	--
IPP	DECA 1 -17,86	39
STAY	DECA 1 35,81	28

CARCAÇA	DEP	AC (%)
AOL	DECA 1 3,48	65
ACAB	DECA 5 0,10	53
MARM	DECA 1 1,99	31

MORFOLÓGICAS	DEP	AC (%)
ESOB	DECA 7 -0,06	73
PSOB	DECA 1 3,54	73
MSOB	DECA 2 1,92	73





## Informações Gerais

**Nome**

MISTÉRIO FIV RG

**Série/RGD**

RGM 6251

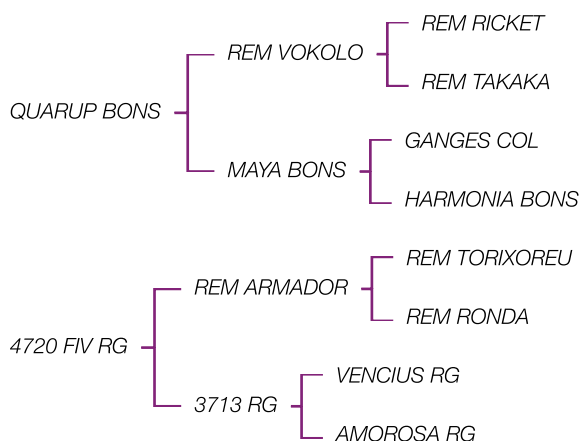
**Nasc**

24/12/2019

**PROP**

RICARDO DE ANDRADE GOUVEIA / SILVIO CESAR FERREIRA DE ANDRADE

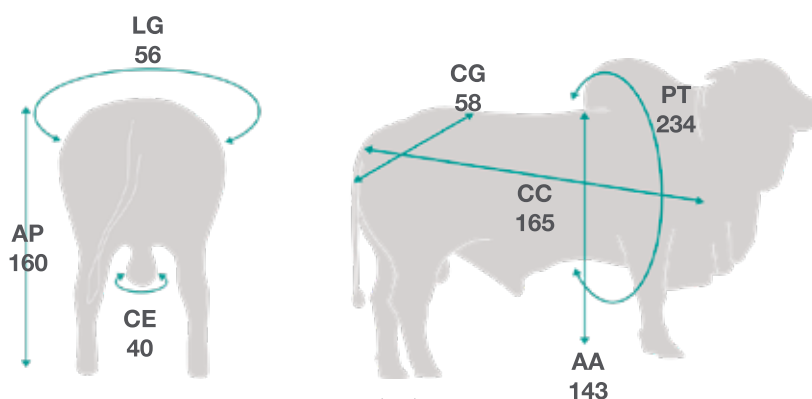
## Pedigree



## Ultrassom

PESO (kg)	AOL	AOL/100kg	RATIO	MARM	EGS	EGS/100kg	PICANHA
780	119.61	15.34	0.6	2.28	6.74	0.86	8.53

## Medidas



Peso (kg): 901

# 001NM00010 - MISTÉRIO

## ANCP - abril 2024

PROGÊNIE			
NF120			0
NR120			0
NF450			0
NR450			0
ÍNDICE	DEP	AC (%)	
MGTe TOP 3%	24,99	59	
PRODUÇÃO			
DEP	AC (%)		
PN TOP 17%	-0,08	65	
P120 TOP 8%	6,34	59	
P210 TOP 6%	11,58	61	
P365 TOP 11%	17,56	65	
P450 TOP 13%	16,82	66	
PE365 TOP 4%	1,28	61	
PE450 TOP 6%	1,36	65	
MATERNAL			
DEP	AC (%)		
MP120 TOP 44%	0,88	48	
MP210 TOP 44%	1,33	47	
IPP TOP 3%	-1,21	44	
3P TOP 1%	90,49	60	
PG TOP 43%	0,25	62	
STAY TOP 0.5%	93,85	52	
PAC TOP 6%	8,75	21	
CARÇAÇA			
DEP	AC (%)		
AOL TOP 3%	3,95	66	
ACAB TOP 3%	0,63	65	
MARM TOP 73%	-0,07	59	
MORFOLÓGICAS			
DEP	AC (%)		
ED TOP 55%	61,10	54	
PD TOP 4%	74,90	53	
MD TOP 9%	74,64	47	
ES TOP 29%	71,03	61	
PS TOP 2%	74,94	57	
MS TOP 6%	74,80	57	

## GENEPLUS - abril 2024

PROGÊNIE			
FILHOS			34
REBANHOS			3
ÍNDICE	DEP	AC (%)	
IQG TOP 1%	36,53		
PRODUÇÃO			
DEP	AC (%)		
PN TOP 22%	-0,10	52	
PD TOP 4%	9,52	48	
PS TOP 7%	15,59	49	
GPD TOP 18%	6,07	49	
PES TOP 1%	1,96	41	
MATERNAL			
DEP	AC (%)		
P120-EM TOP 8%	2,83	38	
TM120 TOP 3%	5,54	--	
TMD TOP 4%	7,51	--	
IPP TOP 1%	-28,31	31	
RD TOP 7%	1,14	45	
STAY --	45,10	22	
CARÇAÇA			
DEP	AC (%)		
AOL TOP 1%	3,75	47	
EGS TOP 3%	2,22	41	
MARM TOP 11%	1,09	36	
MORFOLÓGICAS			
DEP	AC (%)		
CFD TOP 1%	5,67	32	
CFS TOP 1%	7,55	34	
EFICIÊNCIA ALIMEN-TAR			
DEP	AC (%)		
CAR TOP 99%	0,10	25	

## PMGZ - abril 2024

PROGÊNIE			
FILHOS			34
REBANHOS			3
ÍNDICE	DEP	AC (%)	
iABCZ DECA 1	25,09		
PRODUÇÃO			
DEP	AC (%)		
PN DECA 3	-0,10	52	
PD DECA 1	9,52	48	
PA DECA 1	11,01	46	
PS DECA 1	15,59	49	
PE365 DECA 1	1,18	41	
PE450 DECA 1	1,96	41	
MATERNAL			
DEP	AC (%)		
PM-EM DECA 1	2,83	38	
TMD DECA 1	7,51	--	
IPP DECA 1	-28,31	31	
STAY DECA 1	45,10	22	
CARÇAÇA			
DEP	AC (%)		
AOL DECA 1	3,75	47	
ACAB DECA 1	2,22	41	
MARM DECA 1	1,09	36	
MORFOLÓGICAS			
DEP	AC (%)		
ESOB DECA 6	0,18	41	
PSOB DECA 1	6,41	41	
MSOB DECA 1	5,14	41	



## Informações Gerais

**Nome**

JAGUAR FIV RG

**Série/RGD**

RGM 5081

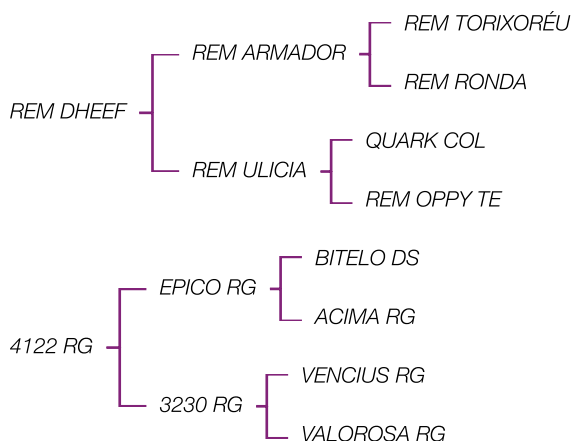
**Nasc**

21/01/2018

**PROP**

FAZENDA SÃO BENEDITO / RICARDO DE ANDRADE GOUVEIA / GOYA AGROPECUÁRIA E COMÉRCIO LTDA EPP

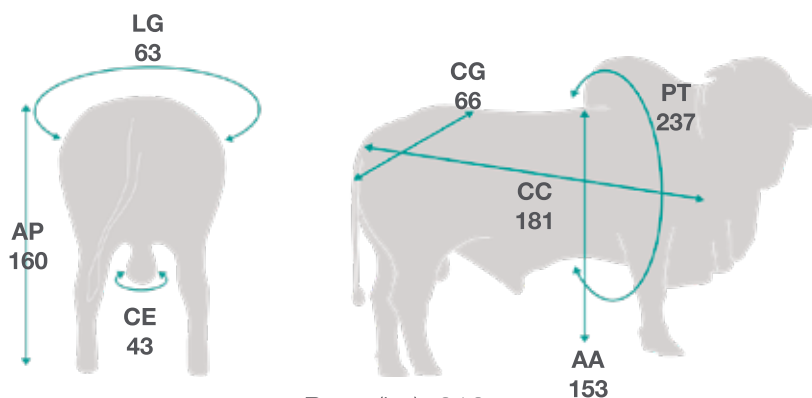
## Pedigree



## Ultrassom

PESO (kg)	AOL	AOL/100kg	RATIO	MARM	EGS	EGS/100kg	PICANHA
932	119.87	12.86	0.57	3.41	9.43	1.01	13.11

## Medidas



# 001NM00007 - JAGUAR

## ANCP - abril 2024

PROGÊNIE			
NF120			39
NR120			7
NF450			40
NR450			8
ÍNDICE	DEP	AC (%)	
MGTe TOP 3%	24,90		72
PRODUÇÃO			
DEP	AC (%)		
PN TOP 87%	1,16		76
P120 TOP 2%	9,26		64
P210 TOP 2%	14,92		67
P365 TOP 2%	26,92		72
P450 TOP 2%	26,98		73
PE365 TOP 22%	0,53		64
PE450 TOP 29%	0,43		73
MATERNAL			
DEP	AC (%)		
MP120 TOP 98%	-2,14		45
MP210 TOP 98%	-2,54		44
IPP TOP 5%	-1,09		43
3P TOP 0.5%	91,98		82
PG TOP 17%	-0,48		67
STAY TOP 9%	82,55		79
PAC TOP 33%	4,05		27
CARCAÇA			
DEP	AC (%)		
AOL TOP 4%	3,70		74
ACAB TOP 1%	0,93		72
MARM TOP 30%	0,01		56
MORFOLÓGICAS			
DEP	AC (%)		
ED TOP 6%	74,77		54
PD TOP 3%	74,92		52
MD TOP 0.5%	74,99		43
ES TOP 13%	73,95		62
PS TOP 14%	74,21		56
MS TOP 9%	74,66		55

## GENEPLUS - abril 2024

PROGÊNIE			
FILHOS			612
REBANHOS			41
ÍNDICE	DEP		
IQG TOP 3%	27,22		
PRODUÇÃO			
DEP	AC (%)		
PN TOP 96%	0,70		72
PD --	16,19		75
PS --	28,37		73
GPD TOP 1%	12,19		73
PES TOP 22%	0,71		60
MATERNAL			
DEP	AC (%)		
P120-EM TOP 97%	-2,65		39
TM120 TOP 34%	2,05		--
TMD TOP 20%	4,47		--
IPP TOP 7%	-19,31		30
RD TOP 99%	-2,41		46
STAY TOP 3%	39,29		25
CARCAÇA			
DEP	AC (%)		
AOL TOP 2%	3,12		57
EGS --	4,14		46
MARM TOP 23%	0,67		33
MORFOLÓGICAS			
DEP	AC (%)		
CFD TOP 1%	5,65		44
CFS TOP 1%	7,62		37
EFICIÊNCIA ALIMENTAR			
DEP	AC (%)		
CAR TOP 95%	0,08		21

## PMGZ - abril 2024

PROGÊNIE			
FILHOS			612
REBANHOS			48
ÍNDICE	DEP		
iABCZ DECA 1	23,38		
PRODUÇÃO			
DEP	AC (%)		
PN DECA 10	0,70		72
PD DECA 1	16,19		75
PA DECA 1	23,95		70
PS DECA 1	28,38		73
PE365 DECA 2	0,47		57
PE450 DECA 2	0,71		60
MATERNAL			
DEP	AC (%)		
PM-EM DECA 10	-2,65		39
TMD DECA 2	4,47		--
IPP DECA 1	-19,31		30
STAY DECA 1	39,29		25
CARCAÇA			
DEP	AC (%)		
AOL DECA 1	3,12		57
ACAB DECA 1	4,14		46
MARM DECA 3	0,67		33
MORFOLÓGICAS			
DEP	AC (%)		
ESOB DECA 2	1,52		44
PSOB DECA 1	6,20		44
MSOB DECA 1	5,21		44



# Nelore Pintado

GENEX™



## Informações Gerais

**Nome**

LOPES FIV GC DA SL

**Série/RGD**

GSCA 1432

**CEIP**

--

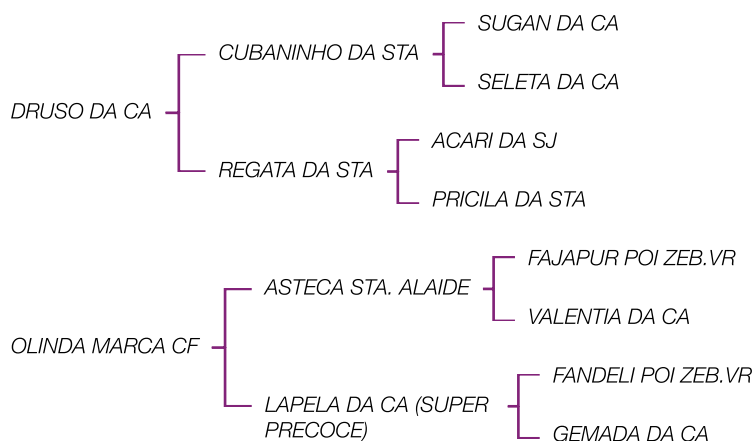
**Nasc**

15/07/2020

**PROP**

GERALDO DE SOUZA CARVALHO JUNIOR / ELIAS JUNIOR DA SILVA

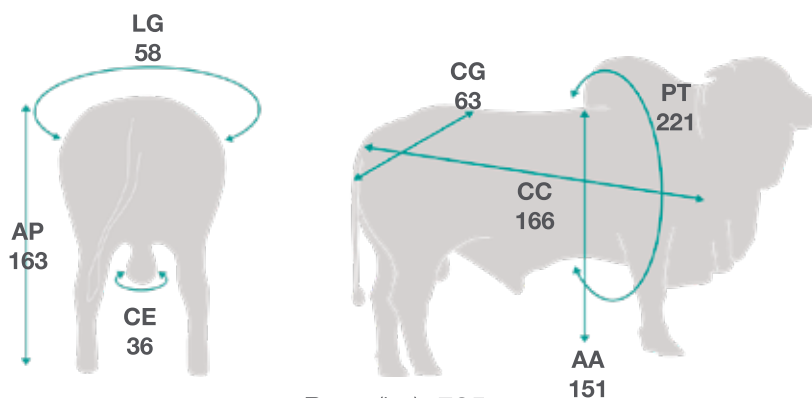
## Pedigree



## Ultrassom

PESO (kg)	AOL	AOL/100kg	RATIO	MARM	EGS	EGS/100kg	PICANHA
797	105.48	13.23	0.53	2.76	6.29	0.79	10.78

## Medidas



# 001NE00801 - LOPES DA SL

PMGZ - abril 2024

## PROGÊNIE

FILHOS	0
REBANHOS	0

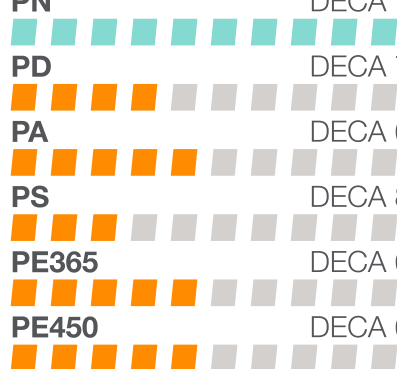
## ÍNDICE

iABCZ	DECA 8	-2,48
-------	--------	-------




## PRODUÇÃO

	DEP	AC (%)
PN	DECA 1 -0,31	34
PD	DECA 7 -0,24	36
PA	DECA 6 1,13	34
PS	DECA 8 -1,33	36
PE365	DECA 6 0,05	28
PE450	DECA 6 0,03	29



## MATERNAL

	DEP	AC (%)
PM-EM	DECA 5 0,46	29
TMD	DECA 6 0,89	--
IPP	DECA 9 10,36	25
STAY	DECA 8 28,18	19



## CARCAÇA

	DEP	AC (%)
AOL	DECA 4 0,75	27
ACAB	DECA 6 -0,08	20



## MORFOLÓGICAS

	DEP	AC (%)
ESOB	DECA 8 -0,30	28
PSOB	DECA 3 1,80	28
MSOB	DECA 4 0,97	28





## Informações Gerais

**Nome**

DEJUAN MAT

**Série/RGD**

RDM A1962

**CEIP**

--

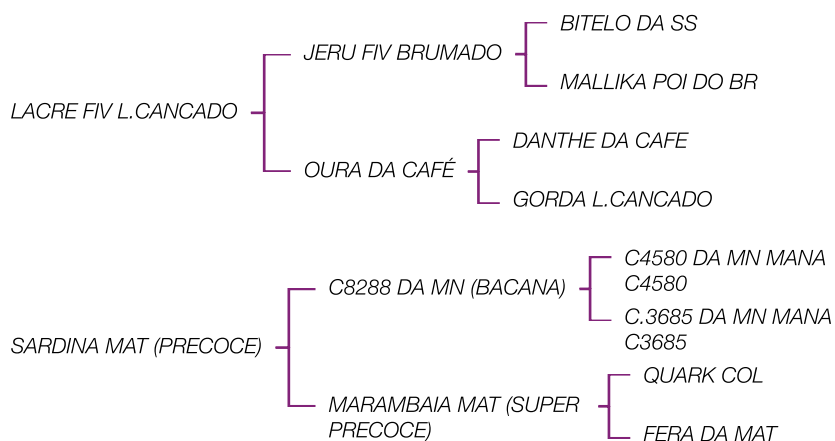
**Nasc**

07/11/2018

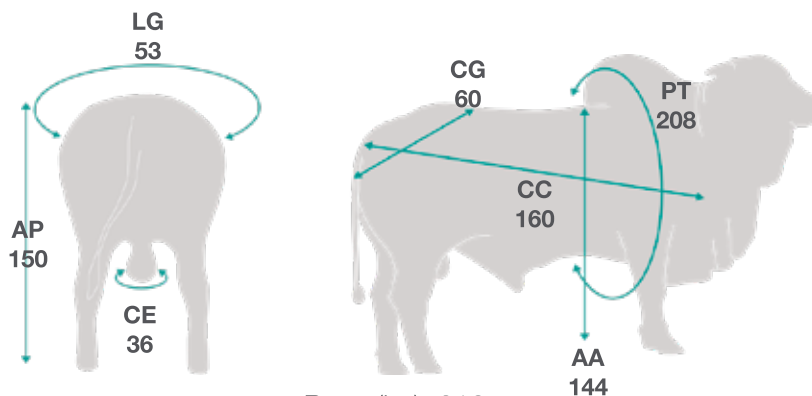
**PROP**

HIGOR DE BARROS OLIVEIRA,

## Pedigree



## Medidas



Peso (kg): 618



## ANCP - abril 2024

PROGÊNIE			
NF120		0	
NR120		0	
NF450		0	
NR450		0	
ÍNDICE	DEP	AC (%)	
MGTe	TOP 36%	11,22	46
PRODUÇÃO			
	DEP	AC (%)	
PN	TOP 52%	0,49	52
P120	TOP 30%	3,15	48
P210	TOP 27%	5,77	50
P365	TOP 34%	9,15	53
P450	TOP 29%	10,75	54
PE365	TOP 14%	0,75	48
PE450	TOP 28%	0,46	51
IPM	TOP 93%	0,64	30
PA	TOP 93%	34,47	26
MATERNAL			
	DEP	AC (%)	
MP120	TOP 98%	-2,10	0
MP210	TOP 98%	-2,54	35
IPP	TOP 60%	-0,32	33
3P	TOP 48%	73,78	44
PG	TOP 31%	-0,03	49
STAY	TOP 31%	70,18	38
PAC	TOP 87%	0,18	21
CARÇAÇA			
	DEP	AC (%)	
AOL	TOP 37%	0,61	50
ACAB	TOP 13%	0,25	49
MARM	TOP 81%	-0,09	43
MAC	TOP 76%	0,03	3
EFICIÊNCIA ALIMEN- TAR			
	DEP	AC (%)	
CAR	TOP 92%	0,13	32
IMS	TOP 64%	0,06	37
MORFOLÓGICAS			
	DEP	AC (%)	
ED	TOP 53%	62,25	42
PD	TOP 75%	53,18	42
MD	TOP 81%	47,95	35
ES	TOP 44%	66,84	51
PS	TOP 69%	58,05	47
MS	TOP 72%	56,07	47

## GENEPLUS - abril 2024

PROGÊNIE			
FILHOS		23	
REBANHOS		4	
ÍNDICE	DEP		
IQG	TOP 38%	7,99	
PRODUÇÃO			
	DEP	AC (%)	
PN	TOP 59%	0,22	44
PD	TOP 19%	5,71	45
PS	TOP 20%	10,73	46
GPD	TOP 25%	5,02	46
PES	TOP 23%	0,68	38
MATERNAL			
	DEP	AC (%)	
P120-EM	TOP 99%	-3,68	36
TM120	TOP 93%	-2,27	--
TMD	TOP 75%	-0,69	--
IPP	TOP 2%	-25,38	28
RD	TOP 98%	-1,82	44
STAY	TOP 44%	31,86	26
CARÇAÇA			
	DEP	AC (%)	
AOL	TOP 35%	0,92	38
EGS	TOP 7%	1,78	29
MARM	TOP 38%	0,28	28
MORFOLÓGICAS			
	DEP	AC (%)	
CFD	TOP 55%	0,78	29
CFS	TOP 26%	2,76	31
EFICIÊNCIA ALIMEN- TAR			
	DEP	AC (%)	
CAR	TOP 99%	0,11	21

## PMGZ - abril 2024

PROGÊNIE			
FILHOS		23	
REBANHOS		4	
ÍNDICE	DEP		
iABCZ	DECA 2	9,13	
PRODUÇÃO			
	DEP	AC (%)	
PN	DECA 7	0,22	44
PD	DECA 2	5,71	45
PA	DECA 2	7,77	44
PS	DECA 2	10,73	46
PE365	DECA 1	0,66	37
PE450	DECA 2	0,68	38
MATERNAL			
	DEP	AC (%)	
PM-EM	DECA 10	-3,68	36
TMD	DECA 7	-0,69	--
IPP	DECA 1	-25,38	29
STAY	DECA 4	31,86	26
CARÇAÇA			
	DEP	AC (%)	
AOL	DECA 3	0,92	38
ACAB	DECA 1	1,78	29
MORFOLÓGICAS			
	DEP	AC (%)	
ESOB	DECA 6	0,16	38
PSOB	DECA 6	-0,07	38
MSOB	DECA 7	-0,07	38

 Madame Lynch 293, Asunción  +595 21 515 944  
+595 985 875511  [genetica@covepa.com.py](mailto:genetica@covepa.com.py)  
+595 983 705893



**GENEX**<sup>TM</sup> 

Distribuidor exclusivo

**COVEPA**

MEJORES SOLUCIONES EN BUENA COMPAÑÍA